

Инструкция по монтажу и сервисному обслуживанию

для специалистов

VIESMANN

Vitotronic 200

Тип KO1B, KO2B

Контроллер погодозависимого цифрового программного управления котловым контуром

Указания относительно области действия инструкции см. на последней странице.



VITOTRONIC 200



Vitotronic 200, KO1B



Vitotronic 200, KO2B

Указания по технике безопасности



Во избежание опасных ситуаций, физического и материального ущерба просим строго придерживаться данных указаний по технике безопасности.

Указания по технике безопасности



Опасность

Этот знак предупреждает об опасности причинения физического ущерба.



Внимание

Этот знак предупреждает об опасности материального ущерба и вредных воздействий на окружающую среду.

Указание

Сведения, которым предшествует слово "Указание", содержат дополнительную информацию.

Целевая группа

Данная инструкция предназначена исключительно для аттестованных специалистов.

- Работы на газовом оборудовании разрешается выполнять только специалистам по монтажу, имеющим на это допуск ответственного предприятия по газоснабжению.
- Электротехнические работы разрешается выполнять только специалистам-электрикам, аттестованным на выполнение этих работ.
- Первичный ввод в эксплуатацию должен осуществляться изготовителем установки или аттестованным им специализированным предприятием.

Предписания

При проведении работ должны соблюдаться

- законодательные предписания по охране труда,
- законодательные предписания по охране окружающей среды,
- требования организаций по страхованию от несчастных случаев на производстве,
- соответствующие правила техники безопасности по DIN, EN, ГОСТ, ПБ и ПТБ

Указания по технике безопасности (продолжение)

При запахе газа



Опасность

При утечке газа возможны взрывы, следствием которых могут явиться тяжелейшие травмы.

- Не курить! Не допускать открытого огня и искробразования. Категорически запрещается пользоваться выключателями освещения и электроприборов.
- Закрывать запорный газовый кран.
- Открыть окна и двери.
- Вывести людей из опасной зоны.
- Находясь вне здания, известить уполномоченное специализированное предприятие по газо- и электроснабжению.
- Находясь в безопасном месте (вне здания), отключить электропитание здания.

При запахе продуктов сгорания



Опасность

Продукты сгорания могут стать причиной опасных для жизни отравлений.

- Вывести отопительную установку из эксплуатации.
- Проветрить помещение, в котором находится установка.
- Закрывать двери в жилые помещения.

Работы на установке

- При использовании газового топлива закрыть запорный газовый кран и защитить его от случайного открытия.
- Выключить электропитание установки (например, посредством отдельного предохранителя или главным выключателем) и проконтролировать отсутствие напряжения.
- Принять меры по предотвращению повторного включения установки.



Внимание

Под действием электростатических разрядов возможно повреждение электронных элементов.

Перед выполнением работ прикоснуться к заземленным предметам, например, к отопительным или водопроводным трубам для отвода электростатического заряда.

Ремонтные работы



Внимание

Ремонт элементов, выполняющих защитную функцию, не допускается по соображениям эксплуатационной безопасности установки.

Дефектные элементы должны быть заменены оригинальными деталями фирмы Viessmann.

Указания по технике безопасности (продолжение)

Дополнительные элементы, запасные и быстроизнашивающиеся детали



Внимание

Запасные и быстроизнашивающиеся детали, не прошедшие испытание вместе с установкой, могут ухудшить эксплуатационные характеристики. Монтаж не имеющих допуска элементов, а также неразрешенные изменения и переоборудования могут отрицательным образом повлиять на безопасность установки и привести к потере гарантийных прав.

При замене использовать исключительно оригинальные детали фирмы Viessmann или запасные детали, разрешенные к применению фирмой Viessmann.

Оглавление

Инструкция по монтажу

Подготовка монтажа

Обозначения на примерах установок.....	8
Пример установки 1, ID: 4605372_1010_01.....	9
Пример установки 2, ID: 4605373_1010_01.....	13
Пример установки 3, ID: 4605377_1010_01.....	19
Пример установки 4, ID: 4605378_1010_01.....	23

Последовательность монтажа

Обзор электрических подключений.....	27
Монтаж и подключение датчика наружной температуры.....	28
Датчик наружной температуры RF.....	29
Подвод кабелей и снятие с них механической нагрузки.....	29
Подключение кодирующего штекера котла.....	30
Перенастройка защитного ограничителя температуры (при необходимости).....	31
Перенастройка терморегулятора (при необходимости).....	34
Подключение насосов.....	36
Внешнее включение горелки.....	38
Временный режим работы горелки.....	39
Внешний запрос через переключающий контакт.....	39
Внешний запрос через вход 0 – 10 В.....	41
Внешняя блокировка через переключающий контакт.....	41
Подключение жидкотопливной/газовой вентиляторной горелки.....	43
Модуль расширения для двухст./мод. горелки, № заказа 7404 960.....	44
Подключение горелки без вентилятора.....	45
Подключение к сети.....	47
Монтаж верхней части контроллера типа KO1B.....	50
Открытие контроллера.....	52

Инструкция по сервисному обслуживанию

Ввод в эксплуатацию

Проверка защитного ограничителя температуры.....	54
Переключение языка.....	55
Настройка даты и времени.....	55
Настройка кодовых адресов.....	55
Проверка реле и датчиков.....	56
Настройка кривых отопления.....	57
Подсоединение контроллера к LON.....	61

Сервисные опросы

Вызов меню обслуживания.....	63
Выход из меню "Обслуживание".....	63

Оглавление

Опрос рабочих параметров.....	63
Сброс рабочих параметров.....	64
Краткие опросы.....	64
Индикация техобслуживания.....	66
Устранение неисправностей	
Индикация неисправностей.....	68
Неисправности без индикации на панели управления.....	81
Описание функционирования	
Регулирование температуры котла.....	84
Регулировка отопительных контуров.....	87
Регулировка температуры емкостного водонагревателя.....	97
Режим кодирования 1	
Вызов режима кодирования 1.....	102
Группа "Общие параметры".....	103
Группа "Котел".....	105
Группа "Горячая вода".....	107
Группа "Гелиоуст.".....	107
Группа "Отопит. контур 1", "Отопит. контур 2", "Отопит. контур 3".....	110
Режим кодирования 2	
Вызов режима кодирования 2.....	117
Группа "Общие параметры".....	118
Группа "Котел".....	126
Группа "Горячая вода".....	130
Группа "Гелиоуст.".....	132
Группа "Отопит. контур 1", "Отопит. контур 2", "Отопит. контур 3".....	138
Схемы	
Схема электрических соединений.....	147
Конструктивные элементы	
Кодирующий штекер котла.....	149
Предохранитель.....	149
Датчики.....	150
Комплект привода смесителя для отопительного контура со смесителем...	152
Термореле для ограничения максимальной температуры.....	157
Модуль расширения EA1, № заказа 7452 091.....	158
Внешний модуль расширения H5, № заказа 7199 249.....	160
Регулятор тяги Vitoair, № заказа: 7338 725, 7339 703.....	163

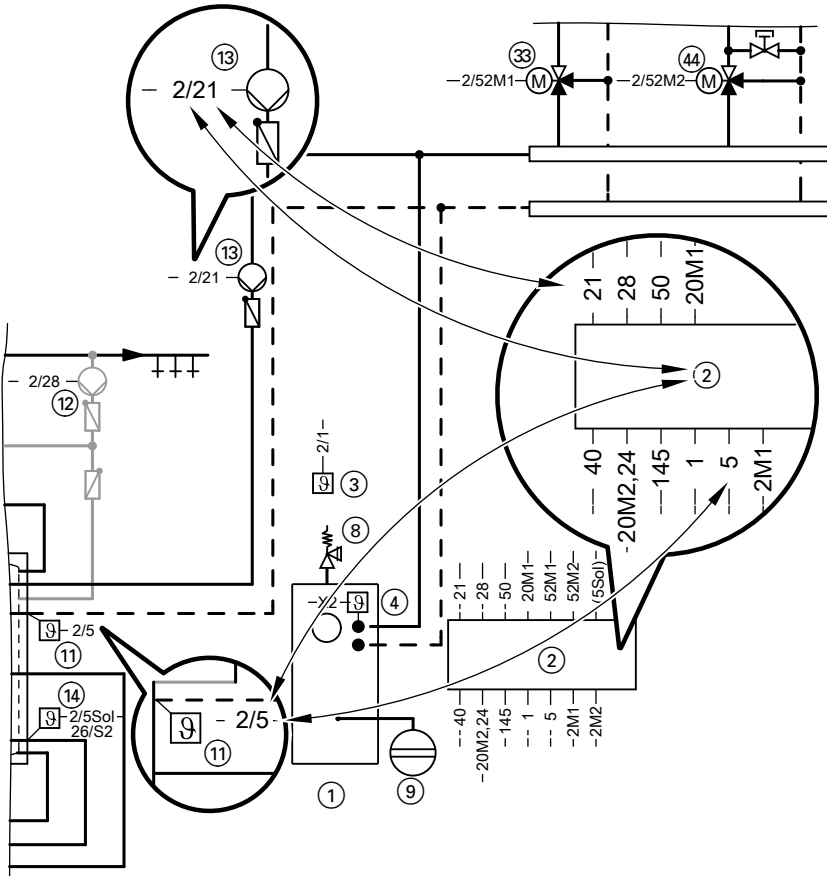
Оглавление (продолжение)**Спецификации деталей**

Тип КО1В..... 165

Тип КО2В..... 168

Технические данные..... 171**Настройки и оборудование**..... 172**Предметный указатель**..... 177

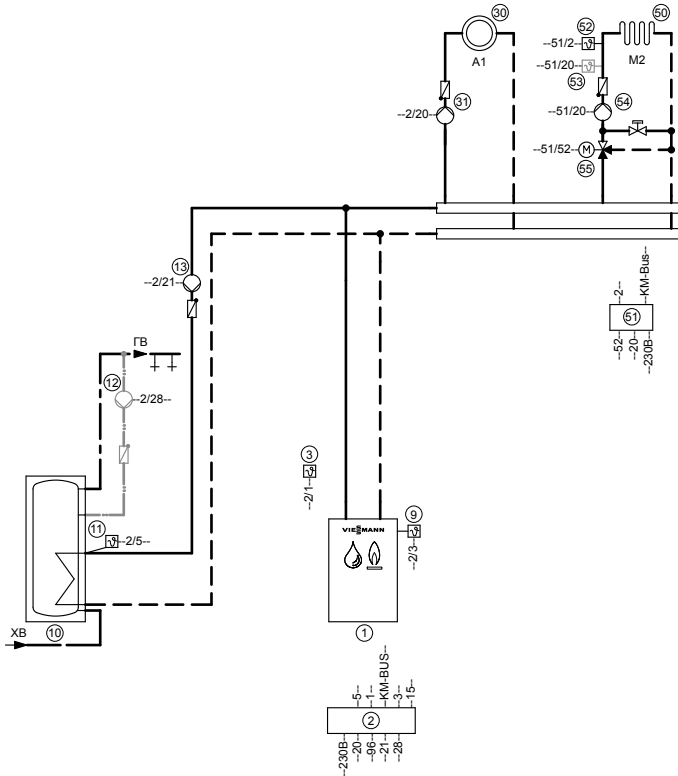
Обозначения на примерах установок



Пример установки 1, ID: 4605372_1010_01

Один отопительный контур без смесителя и один отопительный контур со смесителем и приготовлением горячей воды

Гидравлическая монтажная схема



Монтаж

Необходимое оборудование

Поз.	Наименование
①	Водогрейный котел, в комплекте:
②	Контроллер
	<ul style="list-style-type: none"> ■ Vitola 200, 222 или Vitoladens 300-T с Vitotronic 200, тип КО1В ■ Vitorond 100, 111, Vitogas 100-F или Vitorondens 200-T, 222-F с Vitotronic 200, тип КО2В



Пример установки 1, ID: 4605372_1010_01 (продолжение)

Поз.	Наименование
③	Датчик наружной температуры (ATS)
⑨	Датчик температуры котла (KTS)
⑩	Приготовление горячей воды водогрейным котлом Емкостный водонагреватель (встроен у Vitola 222, Vitorond 111 и Vitorondens 222-F)
⑪	Датчик температуры емкостного водонагревателя (STS)
⑫	Циркуляционный насос ГВС (ZP)
⑬	Насос загрузки емкостного водонагревателя (UPSB)
⑳	Отопительный контур 1
⑳	Насос отопительного контура А1
⑳	или
⑳	Насосная группа отопительного контура Divicon
⑤①	Отопительный контур 2
⑤①	Комплект привода смесителя:
⑤②	Датчик температуры подачи М2 в виде накладного датчика температуры
⑤②	и
⑤⑤	Блок управления приводом с приводом смесителя М2
⑤②	или
⑤②	Блок управления приводом смесителя и датчик температуры подающей магистрали М2
⑤⑤	Электропривод смесителя М2
⑤③	Терморегулятор для системы контура внутривольного отопления
⑤④	Насос отопительного контура М2 и 3-ходовой смеситель
⑤④	или
⑤④	Насосная группа отопительного контура Divicon
	Принадлежности
⑤	Модуль расширения для двухступенчатой/модулируемой горелки (комплект поставки поз. ①)
⑥	Датчик температуры уходящих газов (AGS)
⑦	Модуль расширения EA1
⑥②	1 переключающий выход (беспотенциальный выход реле с переключающим контактом)
⑥③	■ Общий сигнал неисправности
⑥③	3 цифровых входа
⑥③	■ внешнее переключение режимов работы
⑥③	■ внешний запрос
⑥③	■ внешняя блокировка с входом сигнала неисправности
⑥③	■ вход сигнала неисправности
⑥③	■ кратковременный режим работы циркуляционного насоса ГВС

Пример установки 1, ID: 4605372_1010_01 (продолжение)

Поз.	Наименование
64	1 аналоговый вход (0 – 10 В) ■ установка заданного значения температуры котловой воды
65	Vitotrol 200A
66	Vitotrol 300A
67	Приемник сигналов точного времени
68	Концентратор шины KM, при нескольких абонентах шины KM
70	Vitocom 100, тип GSM или
69	Vitocom 200, тип GP1
80	Внешний модуль расширения H5
81	Заслонка дымохода с электроприводом (только для Vitogas 100-F)

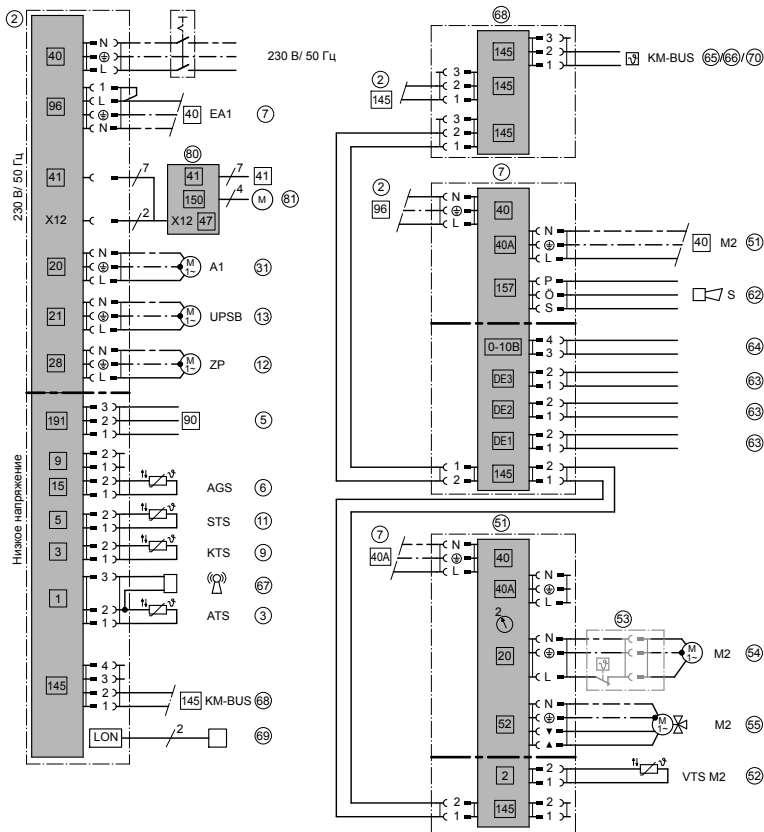
Указание

В сочетании со следующими элементами необходим базовый радиоблок (абонент **KM-BUS**):

- Устройства дистанционного управления *Vitotrol 200RF* и *300RF* (в качестве альтернативы устройствам дистанционного управления *Vitotrol 200A* и *300A*)
- Датчик наружной температуры *RF*
- Радиоретранслятор

Пример установки 1, ID: 4605372_1010_01 (продолжение)

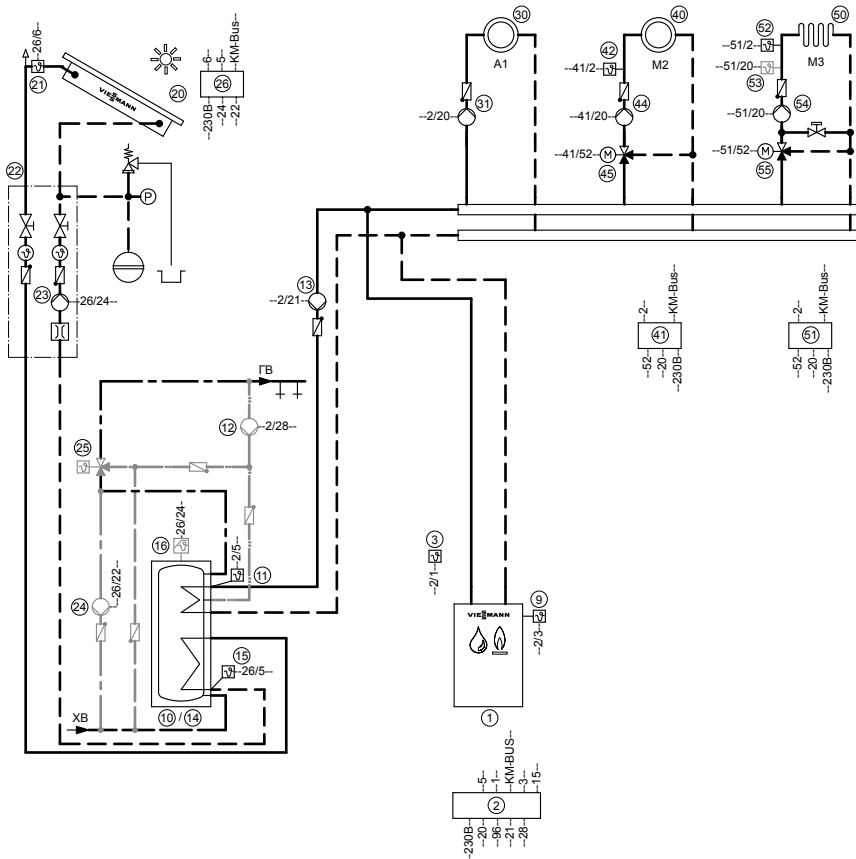
Электрическая монтажная схема



Пример установки 2, ID: 4605373_1010_01

Один отопительный контур без смесителя и два отопительных контура со смесителем и приготовлением горячей воды (опционально приготовление горячей воды гелиоустановкой)

Гидравлическая монтажная схема



Пример установки 2, ID: 4605373_1010_01 (продолжение)**Необходимое оборудование**

Поз.	Наименование
①	Водогрейный котел , в комплекте:
②	Контроллер <ul style="list-style-type: none"> ■ Vitola 200 или Vitoladens 300-T с Vitotronic 200, тип KO1B ■ Vitorond 100, Vitogas 100-F или Vitorondens 200-T с Vitotronic 200, тип KO2B
③	Датчик наружной температуры (ATS)
⑨	Датчик температуры котла (KTS)
	Приготовление горячей воды водогрейным котлом
⑩/⑭	Бивалентный емкостный водонагреватель
⑪	Датчик температуры емкостного водонагревателя (STS)
⑫	Циркуляционный насос ГВС (ZP)
⑬	Насос загрузки емкостного водонагревателя (UPSB)
	Приготовление горячей воды гелиоустановкой
⑮	Датчик температуры емкостного водонагревателя (SOL)
⑯	Защитный ограничитель температуры (STB)
	Гелиоколлекторы
⑳	Датчик температуры коллектора (KOL)
㉑	Насосная группа Solar-Divicon
㉒	Насос контура гелиоустановки
㉓	Насос (перемешивание)
㉔	Термостатный автоматический смеситель
㉕	Модуль управления гелиоустановкой, тип SM1
㉖	Клеммная коробка
	Отопительный контур 1
⑳	Насос отопительного контура A1
㉑	или
	Насосная группа отопительных контуров Divicon
	Отопительный контур 2
④⑩	Комплект привода смесителя:
④⑪	Датчик температуры подающей магистрали M2
④⑫	и
④⑬	Блок управления приводом с приводом смесителя M2
	или
④⑭	Блок управления приводом смесителя и датчик температуры подающей магистрали M2
④⑮	и
④⑯	Электропривод смесителя M2

Пример установки 2, ID: 4605373_1010_01 (продолжение)

Поз.	Наименование
④④	Насос отопительного контура M2 и 3-ходовой смеситель или Насосная группа отопительного контура Divicon
⑤①	Отопительный контур 3
⑤①	Комплект привода смесителя:
⑤②	Датчик температуры подающей магистрали M3 и
⑤⑤	Блок управления приводом смесителем с приводом M3 или
⑤②	Блок управления приводом смесителя с датчиком температуры подающей магистрали M3 и
⑤⑤	Электропривод смесителя M3
⑤③	Терморегулятор для системы контура внутриспольного отопления
⑤④	Насос отопительного контура M3 и 3-ходовой смеситель или Насосная группа отопительного контура Divicon
	Принадлежности
⑤	Модуль расширения для двухступенчатой/модулируемой горелки (комплект поставки поз. ①)
⑥	Датчик температуры уходящих газов (AGS)
⑦	Модуль расширения EA1
⑥②	1 переключающий выход (беспотенциальный выход реле с переключающим контактом) ■ Общий сигнал неисправности
⑥③	3 цифровых входа ■ внешнее переключение режимов работы ■ внешний запрос ■ внешняя блокировка с входом сигнала неисправности ■ вход сигнала неисправности ■ кратковременный режим работы циркуляционного насоса ГВС
⑥④	1 аналоговый вход (0 – 10 В) ■ установка заданного значения температуры котловой воды
⑥⑤	Vitotrol 200A
⑥⑥	Vitotrol 300A
⑥⑦	Приемник сигналов точного времени
⑥⑧	Концентратор шины KM, при нескольких абонентах шины KM
⑦①	Vitocom 100, тип GSM
	или
⑥⑨	Vitocom 200, тип GP1



Пример установки 2, ID: 4605373_1010_01 (продолжение)

Поз.	Наименование
⑧0	Внешний модуль расширения H5
⑧1	Заслонка дымохода с электроприводом (только для Vitogas 100-F)

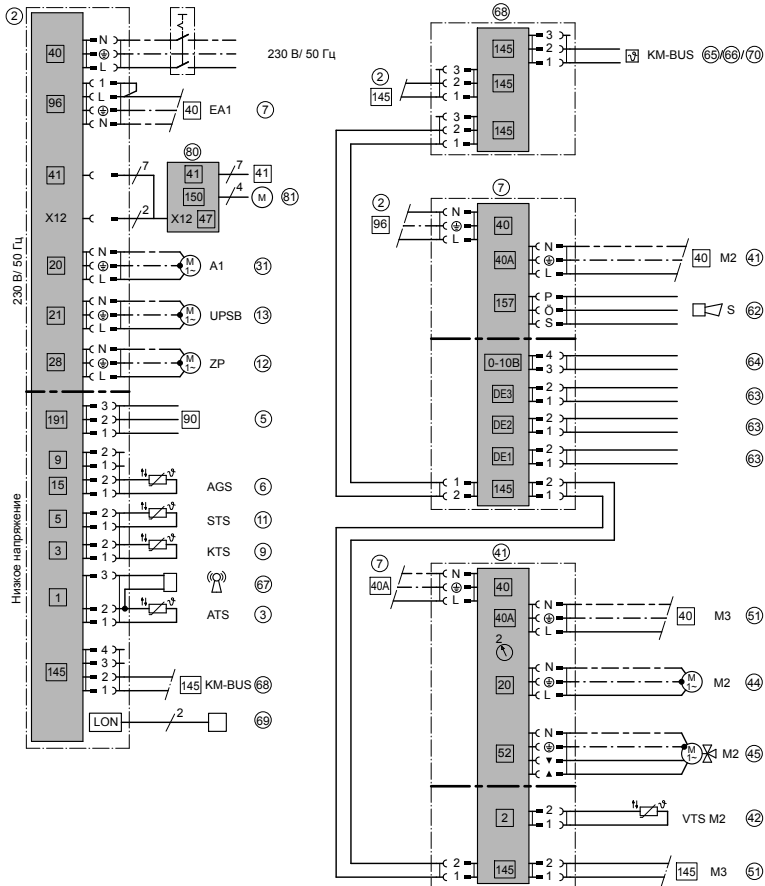
Указание

В сочетании со следующими элементами необходим базовый радиоблок (абонент KM-BUS):

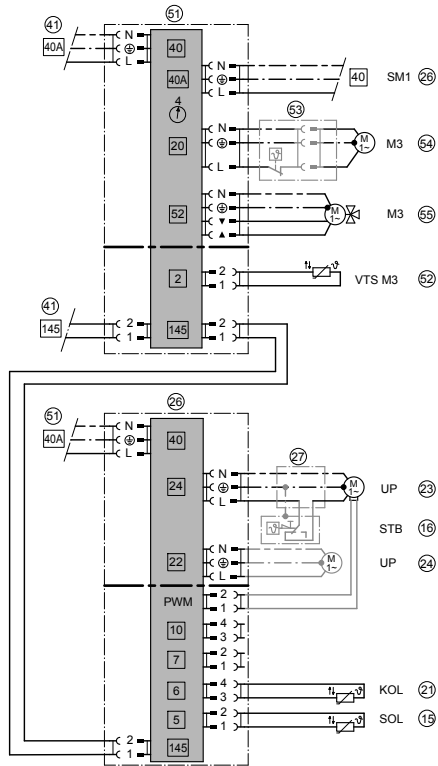
- *Устройства дистанционного управления Vitotrol 200RF и 300RF (в качестве альтернативы устройствам дистанционного управления Vitotrol 200A и 300A)*
- *Датчик наружной температуры RF*
- *Радиоретранслятор*

Пример установки 2, ID: 4605373_1010_01 (продолжение)

Электрическая монтажная схема



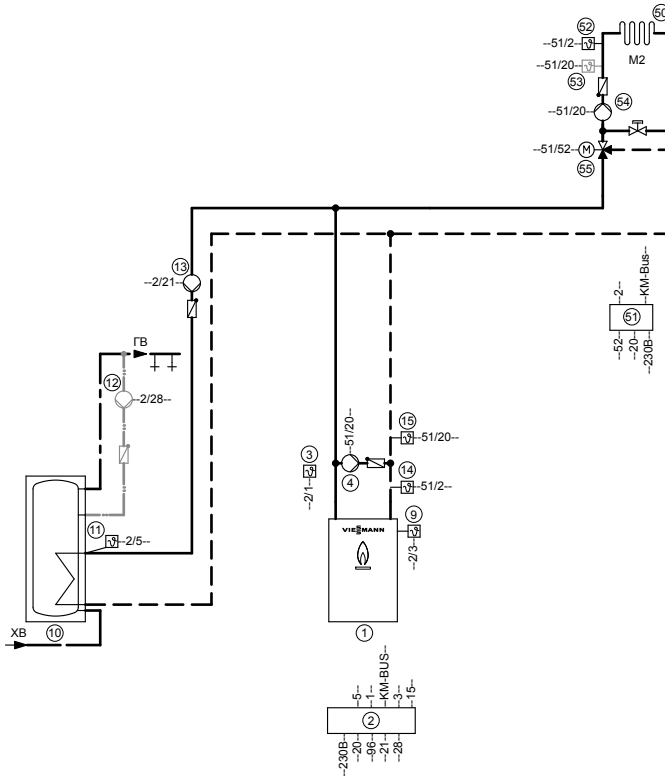
Пример установки 2, ID: 4605373_1010_01 (продолжение)



Пример установки 3, ID: 4605377_1010_01

Однокотловая установка: Vitogas с одним отопительным контуром со смесителем и с подмешивающим насосом для повышения температуры обратной магистрали

Гидравлическая монтажная схема



Указание: Эта схема представляет собой общий пример без запорных и предохранительных устройств. Она не заменяет профессиональное проектирование, необходимое для конкретных условий применения.

Пример установки 3, ID: 4605377_1010_01 (продолжение)

Необходимое оборудование

Поз.	Наименование
①	Водогрейный котел , в комплекте:
②	Контроллер ■ Vitogas 100-F с Vitotronic 200, тип KO2B
③	Датчик наружной температуры (ATS)
④	Подмешивающий насос
⑨	Датчик температуры котла (KTS)
⑭	Терморегулятор T1
⑮	Терморегулятор T2
⑯	Вспомогательный контактор
	Приготовление горячей воды водогрейным котлом
⑩	Емкостный водонагреватель
⑪	Датчик температуры емкостного водонагревателя (STS)
⑫	Циркуляционный насос ГВС (ZP)
⑬	Насос загрузки емкостного водонагревателя (UPSB)
	Отопительный контур 2
⑤①	Комплект привода смесителя:
⑤②	Датчик температуры подающей магистрали M2 и
⑤⑤	Блок управления приводом с приводом смесителя M2 или
⑤②	Блок управления приводом смесителя и датчик температуры подающей магистрали M2
⑤⑥	Электропривод смесителя M2
⑤③	Терморегулятор для системы контура внутривольного отопления
⑤④	Насос отопительного контура M2 и 3-ходовой смеситель или
	Насосная группа отопительного контура Divicon
	Принадлежности
⑤	Модуль расширения для двухступенчатой/модулируемой горелки (не для Vitogas 100-F)
⑥	Датчик температуры уходящих газов (AGS)
⑳	Сопротивление 825 Ом
⑦	Модуль расширения EA1
⑥②	1 переключающий выход (беспотенциальный выход реле с переключающим контактом) ■ Общий сигнал неисправности

Пример установки 3, ID: 4605377_1010_01 (продолжение)

Поз.	Наименование
63	3 цифровых входа <ul style="list-style-type: none"> ■ внешнее переключение режимов работы ■ внешний запрос ■ внешняя блокировка с входом сигнала неисправности ■ вход сигнала неисправности ■ кратковременный режим работы циркуляционного насоса ГВС
64	1 аналоговый вход (0 – 10 В) <ul style="list-style-type: none"> ■ установка заданного значения температуры котловой воды
65	Vitotrol 200A
66	Vitotrol 300A
67	Приемник сигналов точного времени
68	Концентратор шины KM, при нескольких абонентах шины KM
70	Vitocom 100, тип GSM или
69	Vitocom 200, тип GP1
80	Внешний модуль расширения H5
81	Заслонка дымохода с электроприводом (только для Vitogas 100-F)

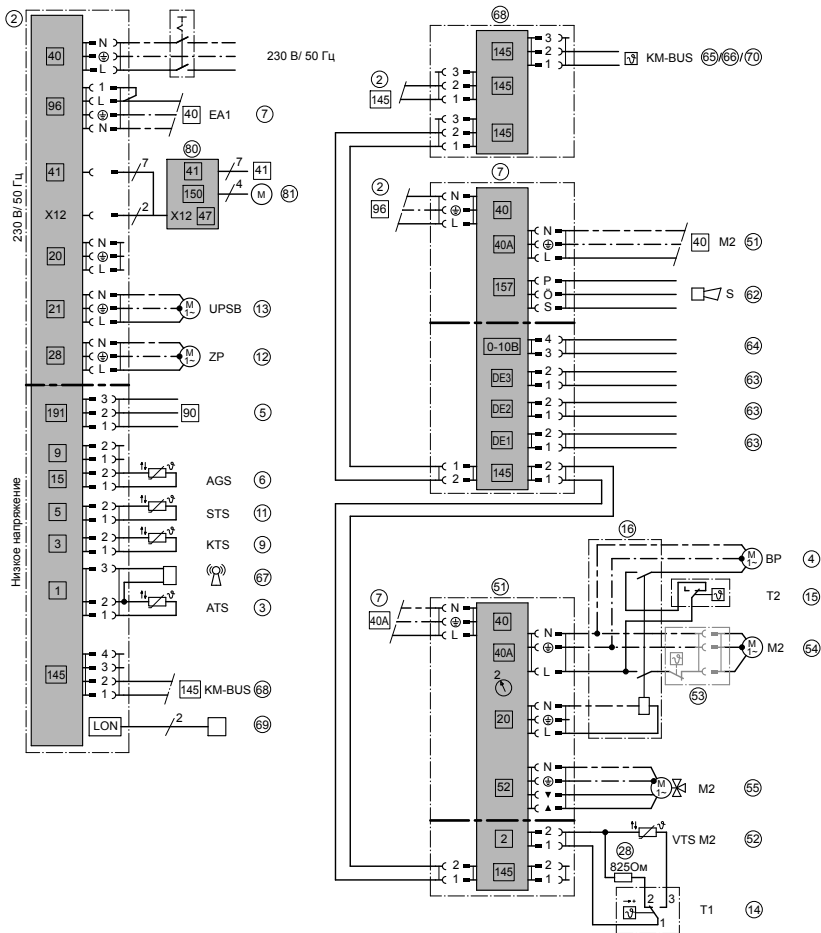
Указание

В сочетании со следующими элементами необходим базовый радиоблок (абонент KM-BUS):

- Устройства дистанционного управления Vitotrol 200RF и 300RF (в качестве альтернативы устройствам дистанционного управления Vitotrol 200A и 300A)
- Датчик наружной температуры RF
- Радиоретранслятор

Пример установки 3, ID: 4605377_1010_01 (продолжение)

Электрическая монтажная схема



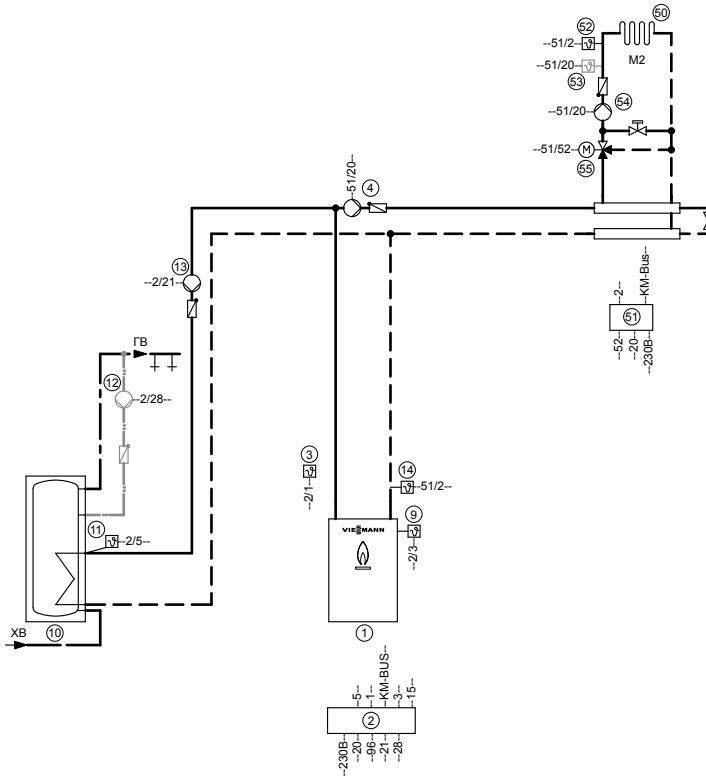
Необходимое кодирование

<p>"00:3" или</p>	<p>Группа "Общие параметры"</p>	<p>Установка с одним отопительным контуром со смесителем, без емкостного водонагревателя</p>
<p>"00:4"</p>	<p>Группа "Общие параметры"</p>	<p>Установка с одним отопительным контуром со смесителем, с емкостным водонагревателем</p>

Пример установки 4, ID: 4605378_1010_01

Однокотловая установка: Vitogas с одним отопительным контуром со смесителем, магистральным насосом и низконапорным коллектором

Гидравлическая монтажная схема



Указание: Эта схема представляет собой общий пример без запорных и предохранительных устройств. Она не заменяет профессиональное проектирование, необходимое для конкретных условий применения.

Пример установки 4, ID: 4605378_1010_01 (продолжение)

Необходимое оборудование

Поз.	Наименование
①	Водогрейный котел , в комплекте:
②	Контроллер ■ Vitogas 100-F с Vitotronic 200, тип KO2B
③	Датчик наружной температуры (ATS)
④	Магистральный насос
⑨	Датчик температуры котла (KTS)
⑭	Терморегулятор T1
⑯	Вспомогательный контактор
	Приготовление горячей воды водогрейным котлом
⑩	Емкостный водонагреватель
⑪	Датчик температуры емкостного водонагревателя (STS)
⑫	Циркуляционный насос ГВС (ZP)
⑬	Насос загрузки емкостного водонагревателя (UPSB)
	Отопительный контур 2
⑤①	Комплект привода смесителя:
⑤②	Датчик температуры подающей магистрали M2 и
⑤⑤	Блок управления приводом с приводом смесителя M2 или
⑤②	Блок управления приводом смесителя и датчик температуры подающей магистрали M2
⑤⑤	Электропривод смесителя M2
⑤③	Терморегулятор для системы контура внутривольного отопления
⑤④	Насос отопительного контура M2 и 3-ходовой смеситель или
	Насосная группа отопительного контура Divicon
	Принадлежности
⑤	Модуль расширения для двухступенчатой/модулируемой горелки (не для Vitogas 100-F)
⑥	Датчик температуры уходящих газов (AGS)
②⑧	Сопротивление 825 Ом
⑦	Модуль расширения EA1
⑥②	1 переключающий выход (беспотенциальный выход реле с переключающим контактом) ■ Общий сигнал неисправности

Пример установки 4, ID: 4605378_1010_01 (продолжение)

Поз.	Наименование
63	3 цифровых входа <ul style="list-style-type: none"> ■ внешнее переключение режимов работы ■ внешний запрос ■ внешняя блокировка с входом сигнала неисправности ■ вход сигнала неисправности ■ кратковременный режим работы циркуляционного насоса ГВС
64	1 аналоговый вход (0 – 10 В)
65	установка заданного значения температуры котловой воды
66	Vitotrol 200A
67	Vitotrol 300A
67	Приемник сигналов точного времени
68	Концентратор шины KM, при нескольких абонентах шины KM
70	Vitocom 100, тип GSM
	или
69	Vitocom 200, тип GP1
80	Внешний модуль расширения H5
81	Заслонка дымохода с электроприводом (только для Vitogas 100-F)

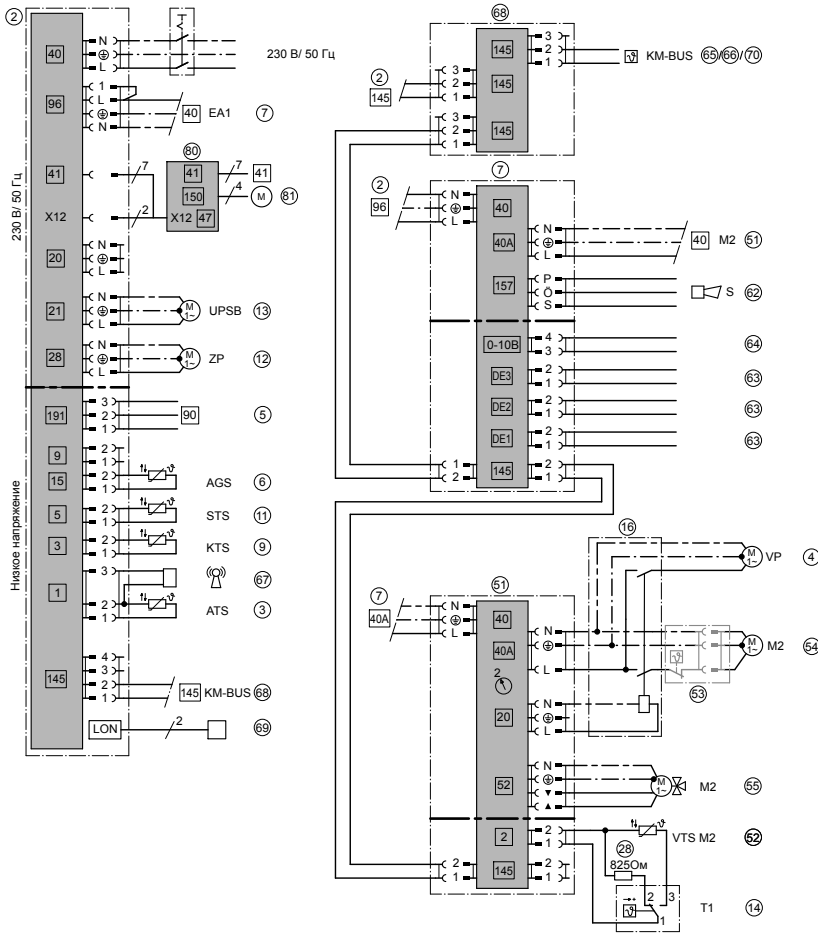
Указание

В сочетании со следующими элементами необходим базовый радиоблок (абонент KM-BUS):

- Устройства дистанционного управления Vitotrol 200RF и 300RF (в качестве альтернативы устройствам дистанционного управления Vitotrol 200A и 300A)
- Датчик наружной температуры RF
- Радиоретранслятор

Пример установки 4, ID: 4605378_1010_01 (продолжение)

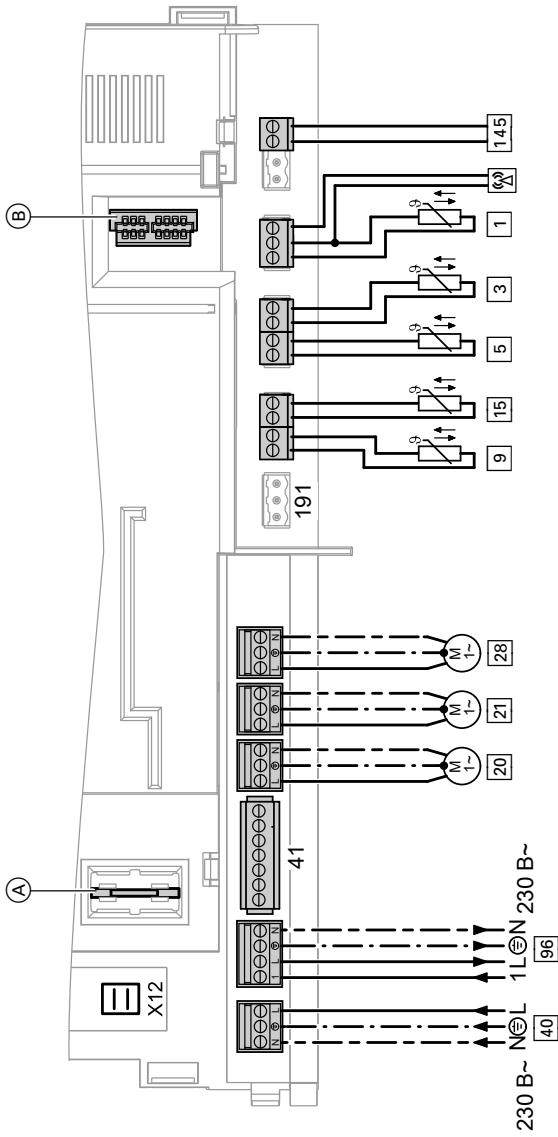
Электрическая монтажная схема



Необходимое кодирование

<p>"00:3" или</p>	<p>Группа "Общие параметры"</p>	<p>Установка с одним отопительным контуром со смесителем, без емкостного водонагревателя</p>
<p>"00:4"</p>	<p>Группа "Общие параметры"</p>	<p>Установка с одним отопительным контуром со смесителем, с емкостным водонагревателем</p>

Обзор электрических подключений



Информацию об открытии контроллера см. на стр. 52.

Обзор электрических подключений (продолжение)

Монтажная плата, подключения 230 В~

- 20 Насос отопительного контура А1 (отопительный контур 1)
 - 21 Насос загрузки емкостного водонагревателя (принадлежность)
 - 28 Циркуляционный насос контура ГВС (предоставляется заказчиком)
 - 40 Подключение к сети
 - 41 Горелка
 - 96 Подача электропитания на принадлежности
- X12 Внешнее включение горелки (1-я ступень)

Монтажная плата, низковольтные подключения

- 1 Датчик наружной температуры/приемник сигналов точного времени
- 3 Датчик температуры котла
- 5 Датчик температуры емкостного водонагревателя
- 9 Датчик температуры буферной емкости (принадлежность)

- 15 Датчик температуры уходящих газов (принадлежность)
- 145 Абонент шины KM-BUS (принадлежность)
- 191 Модуль расширения для двухступенчатой/модулируемой горелки (входит в комплект поставки водогрейного котла)

- При подключении внешних переключающих контактов или элементов к слаботочным цепям контроллера необходимо соблюдать требования класса защиты II, т.е. величина воздушного зазора и пути тока утечки до деталей, находящихся под напряжением, должна составлять 8,0 мм, а толщина изоляции - 2,0 мм.
- Для всех элементов, предоставляемых заказчиком (к ним также относятся ПК/ноутбук), должна быть обеспечена надежная электрическая изоляция согласно EN 60 335 или IEC 65.

Монтаж и подключение датчика наружной температуры

Место монтажа датчика наружной температуры

- на северной или северо-западной стене, на высоте 2 - 2,5 м над уровнем земли, а в многоэтажных зданиях - в верхней половине 2-го этажа
- не устанавливать датчик над окнами, дверями и вытяжными отверстиями
- не устанавливать датчик непосредственно под балконом или водосточным желобом
- не заштукатуривать датчик

Монтаж и подключение датчика наружной... (продолжение)

Подключение датчика наружной температуры

2-проводной кабель с максимальной длиной 35 м и поперечным сечением 1,5 мм²

Датчик наружной температуры RF

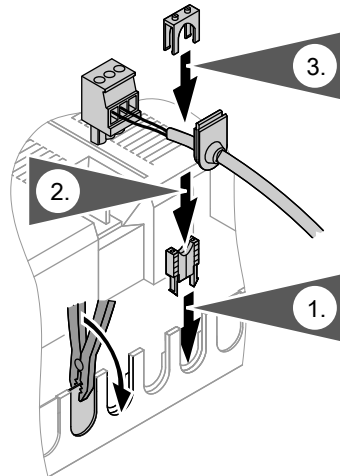


Руководство по монтажу и сервисному обслуживанию "Базовый радиоблок"

Подвод кабелей и снятие с них механической нагрузки

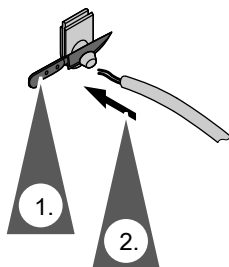
Закрывать неиспользуемые отверстия в нижней части контроллера кабельным проходом (не обрезать).

Кабель с литым кабельным проходом



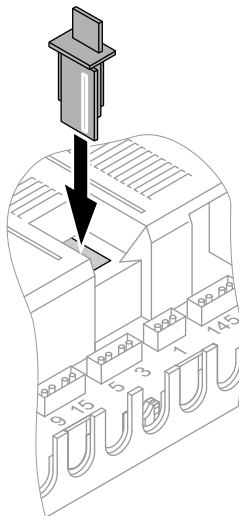
Подвод кабелей и снятие с них механической... (продолжение)

Кабель без литого кабельного прохода



Подключение кодирующего штекера котла

Использовать кодирующий штекер котла только из комплекта, прилагаемого к водогрейному котлу (также см. таблицу на стр. 149).



Вставить кодирующий штекер котла в гнездо "X7" через вырез в крышке.

Перенастройка защитного ограничителя температуры (при необходимости)

В состоянии при поставке защитный ограничитель температуры настроен на 110 °C и может быть перенастроен на 100 °C.

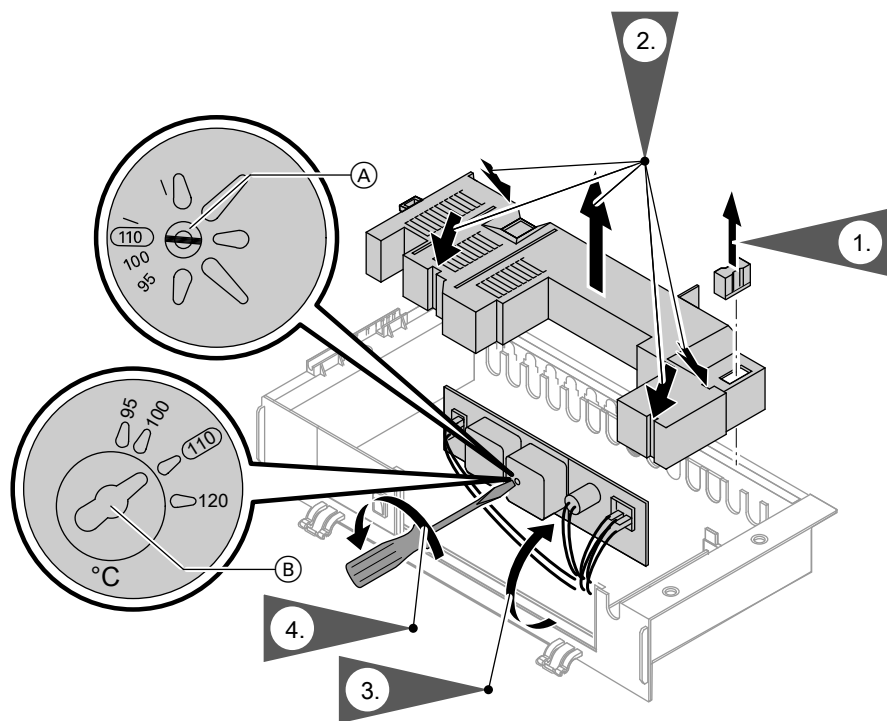
Указание

Значение температуры не может быть возвращено в исходное состояние.

При перенастройке на 100 °C **запрещается** устанавливать на терморегуляторе температуру, превышающую 75 °C.

Перенастройка защитного ограничителя... (продолжение)

Тип КО1В

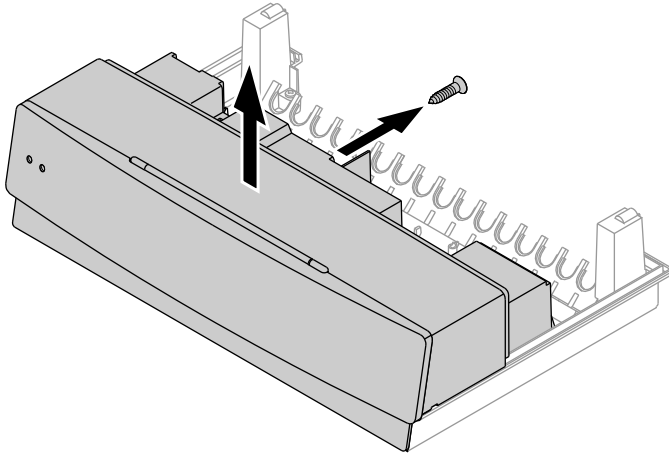


(A) Винт со шлицем на изделии фирмы EGO

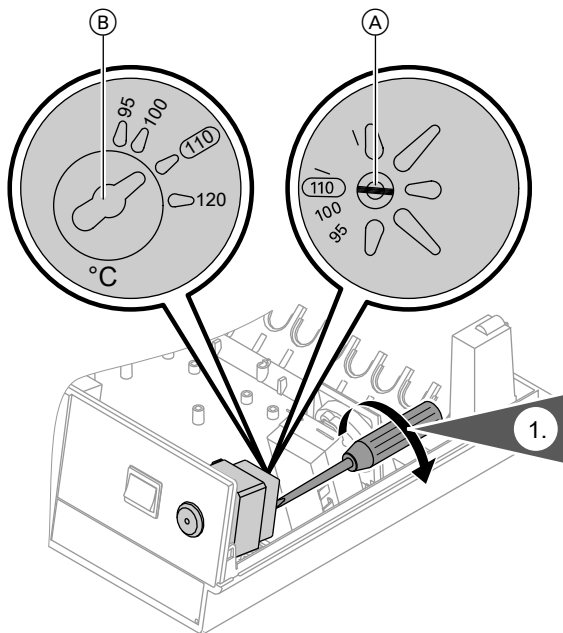
(B) Винт со шлицем на изделии фирмы JUMO

Перенастройка защитного ограничителя... (продолжение)

Тип КО2В



Перенастройка защитного ограничителя... (продолжение)



Ⓐ Винт со шлицем на изделии фирмы EGO

Ⓑ Винт со шлицем на изделии фирмы JUMO

Перенастройка терморегулятора (при необходимости)

В состоянии при поставке терморегулятор настроен изготовителем на 75 °С и может быть перенастроен на 87/95 °С.

Указание

Запрещается настраивать терморегулятор на температуру выше 75 °С, если защитный ограничитель температуры переустановлен на 100 °С.



Внимание

Чрезмерно высокая температура горячей воды может привести к повреждению емкостного водонагревателя.

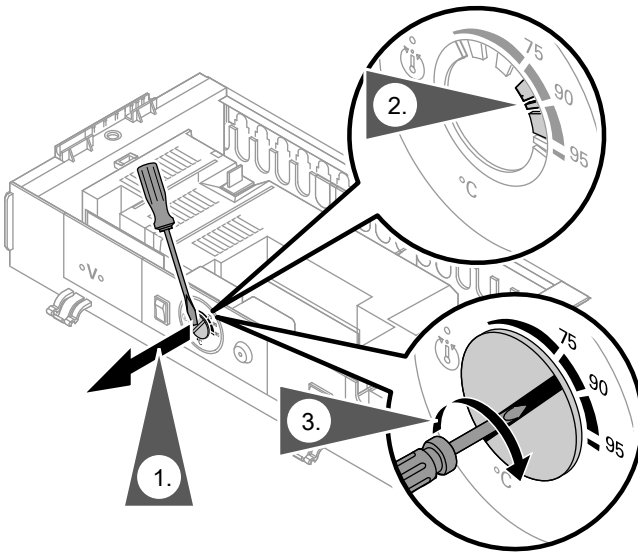
Перенастройка терморегулятора (при... (продолжение))

При эксплуатации с использованием емкостного водонагревателя запрещается превышение максимально допустимой температуры в контуре ГВС. При необходимости следует установить соответствующее предохранительное устройство.

1. Вынуть ручку настройки "°C".

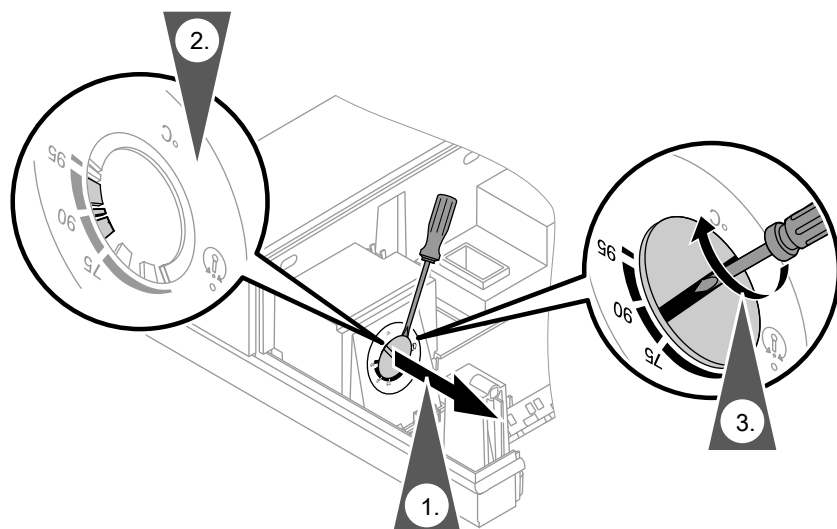
Тип КО1В

2. При помощи острогубцев выломать из упорного диска показанные на рисунке упоры между "75" и "90" или "90" и "95".
3. Установить ручку настройки "°C" таким образом, чтобы маркировка находилась между "75" и "90" или "95". Повернуть ручку настройки "°C" вправо до упора.



Перенастройка терморегулятора (при... (продолжение)

Тип КО2В



Подключение насосов

Имеющиеся подключения насосов

- 20 Насос отопительного контура А1
- 21 Насос загрузки емкостного водонагревателя
- 28 Циркуляционный насос ГВС

Подключение насосов (продолжение)

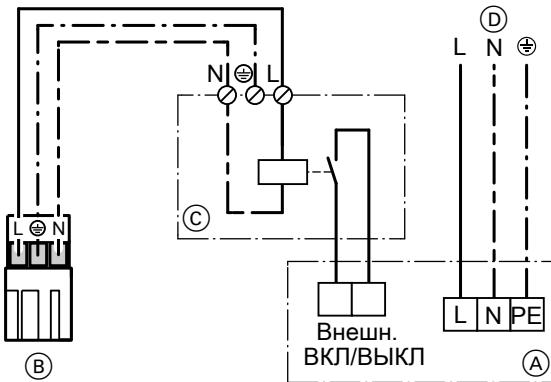
Насосы 230 В~



Номинальный ток 4(2) А~
 Рекомендуемый соединительный кабель
 H05VV-F3G
 0,75 мм²
 или
 H05RN-F3G
 0,75 мм²

- (A) Насос
- (B) К контроллеру

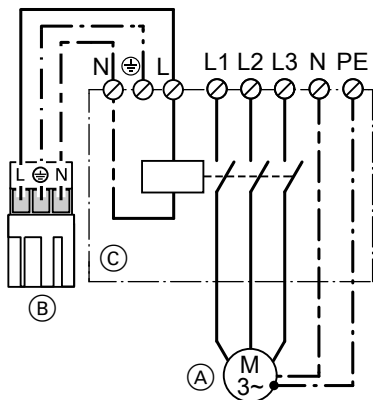
Насосы с потребляемым током выше 2 А



- (A) Насос
- (B) К контроллеру
- (C) Контактор
- (D) Отдельное подключение к сети (следовать указаниям изготовителя)

Подключение насосов (продолжение)

Насосы 400 В~



- (A) Насос
- (B) К контроллеру
- (C) Контактор

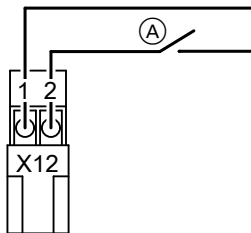
Для управления контактором

Номинальный ток 4(2) А~
 Рекомендуемый соединительный кабель H05VV-F3G 0,75 мм² или H05RN-F3G 0,75 мм²

Внешнее включение горелки

Эта функция может быть активирована посредством подключения беспотенциального контакта к штекеру "X12".

! **Внимание**
 Наличие потенциала на контактах может привести к короткому замыканию или замыканию фазы.
 Внешнее подключение **должно быть беспотенциальным**.



- (A) Внешнее включение (беспотенциальный контакт)

При замкнутом контакте включается первая ступень горелки, а температура котловой воды ограничивается с помощью терморегулятора.

Внешнее включение горелки (продолжение)

Ном. напряжение	230 В~
Ном. ток	6 А~
Рекомендуемый соединительный кабель	H05VV-F3G 0,75 мм ²

Временный режим работы горелки

Вставить перемычку между клеммами 1 и 2 штекера "X12".

Включается первая ступень горелки, а температура котловой воды ограничивается терморегулятором.

Внешний запрос через переключающий контакт

Возможности подключения:

- Модуль расширения EA1 (принадлежность, см. стр. 158).
- Штекер 96

Подключение

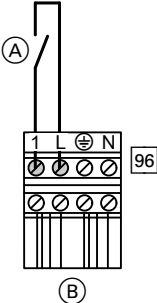
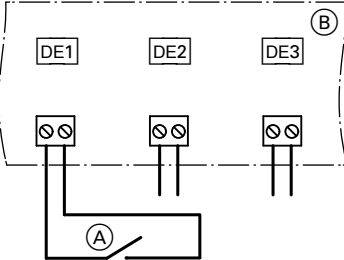


Внимание

Наличие потенциала на контактах может привести к короткому замыканию или замыканию фазы.

Внешнее подключение **должно быть беспотенциальным.**

Внешний запрос через переключающий контакт (продолжение)

Штекер 96	Модуль расширения EA1
 <p>(A) Беспотенциальный контакт (B) Штекер 96</p> <p>Ном. напряжение 230 В~ Ном. ток 10 мА~ Рекоменд. соединительный кабель H05VV-F3G 0,75 мм²</p>	 <p>(A) Беспотенциальный контакт (B) Модуль расширения EA1</p>

При замкнутом контакте эксплуатация горелки осуществляется в зависимости от нагрузки. Котловая вода нагревается до заданного значения, настроенного в кодовом адресе "9b" группы **"Общие параметры"**. Ограничение температуры котловой воды производится через это заданное значение, а также с помощью электронного ограничителя максимальной температуры (кодový адрес "06" в группе **"Котел"**).

Кодирование

Штекер 96	Модуль расширения EA1
"40:1" в группе "Общие параметры"	Для "3A" (DE1), "3b" (DE2) или "3C" (DE3) в группе "Общие параметры" установить значение "3".
<ul style="list-style-type: none"> ■ Воздействие функции на соответствующий насос отопительного контура настраивается через кодовый адрес "d7" в группе "Отопит. контур". ■ Воздействие функции на насос загрузки емкостного водонагревателя настраивается через кодовый адрес "5F" в группе "Горячая вода". 	

Внешний запрос через вход 0 – 10 В

Подключение к входу 0 – 10 В на **модуле расширения EA1** (см. стр. 158).

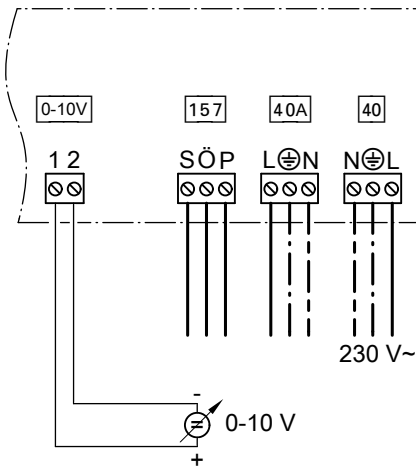
Между кабелем заземления и отрицательным полюсом источника питания, предоставляемого заказчиком, должна быть обеспечена гальваническая развязка.

0–1 В \triangleq без указания заданного значения температуры котловой воды

1 В \triangleq заданное значение 10 °С

10 В \triangleq заданное значение 100 °С

Учитывать кодовый адрес "1E" в группе **"Общие параметры"**.



Внешняя блокировка через переключающий контакт

Возможности подключения:

- Штекер **96**
- Модуль расширения EA1 (принадлежность, см. стр. 158).
- Штекер **150** внешнего модуля расширения H5 (принадлежность, см. стр. 160).

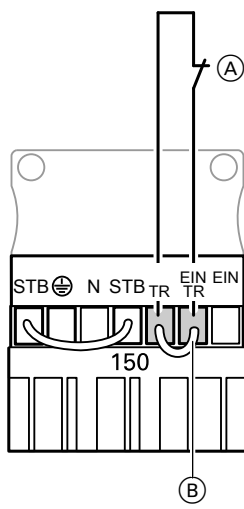
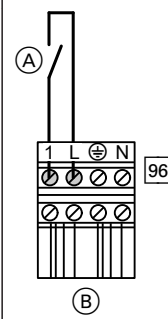
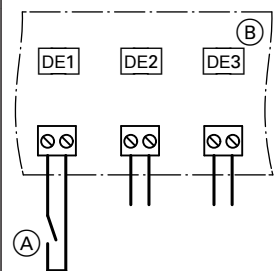


Внимание

Наличие потенциала на контактах может привести к короткому замыканию или замыканию фазы.

Внешнее подключение **должно быть беспотенциальным**.

Внешняя блокировка через переключающий контакт (продолжение)

Штекер 150	Штекер 96	Модуль расширения EA1
 <p>(A) Беспотенциальный контакт (B) СНЯТЬ перемычку "TR" – "ВКЛ/TR".</p>	 <p>(A) Беспотенциальный контакт (B) Штекер 96</p>	 <p>(A) Беспотенциальный контакт (B) Модуль расширения EA1</p>
<p>При размыкнутом контакте горелка выключена.</p> <p>Указание К клеммам подключать только приборы для аварийного отключения, например, термореле.</p>	<p>При замкнутом контакте горелка выключена. Переключение насоса отопительного контура и насоса загрузки емкостного водонагревателя производится в соответствии с настроенными кодами (см. стр. таблицу ниже "Кодирование").</p>	

Внешняя блокировка через переключающий контакт (продолжение)**Внимание**

Во время блокировки защита от замерзания отключена

для отопительной установки, а температура котловой воды в водогрейном котле не поддерживается на минимальном уровне.

Кодирование

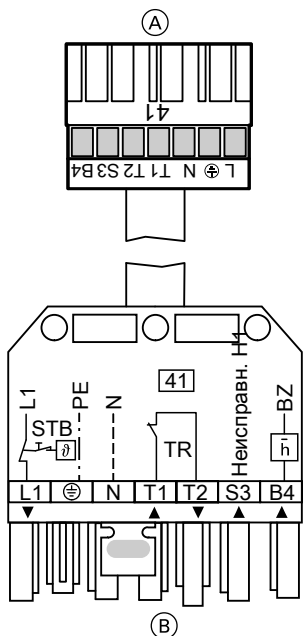
Штекер 96	Модуль расширения EA1
"40:2" в группе "Общие параметры"	Для "3A" (DE1), "3b" (DE2) или "3C" (DE3) в группе "Общие параметры" установить значение "3" или "4".
<ul style="list-style-type: none"> ■ Воздействие функции на насос отопительного контура настраивается через кодовый адрес "d6" в группе "Отопит. контур". ■ Воздействие функции на насос загрузки емкостного водонагревателя настраивается через кодовый адрес "5F" в группе "Горячая вода". 	

Подключение жидкотопливной/газовой вентильторной горелки

Кабель горелки входит в комплект поставки водогрейного котла. Выполнить подключение горелки согласно **DIN 4791**.

Макс. потребляемый ток 4 (2) А.

Подключение жидкотопливной/газовой... (продолжение)



Обозначения клемм

- L1 Фаза через защитный ограничитель температуры на горелке
- PE Кабель заземления к горелке
- N Нулевой кабель к горелке
- T1, T2 Цепь регулирования
- S3 Неисправность горелки
- B4 Нарботка горелки
- ▼ Направление сигналов: контроллер → горелка
- ▲ Направление сигналов: горелка → контроллер

Обозначения приборов и устройств

- STB Защитный ограничитель температуры контроллера
- TR Терморегулятор контроллера
- H1 Сигнал неисправности горелки
- BZ Счетчик часов наработки

- (A) К контроллеру
- (B) К горелке

Горелка без штекера

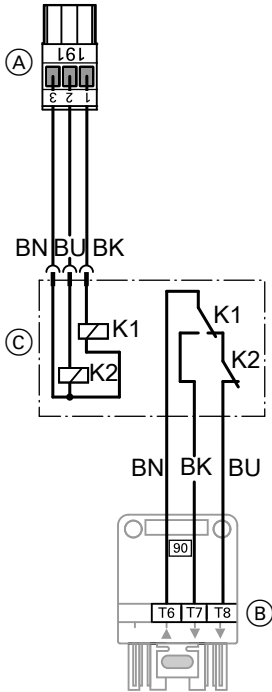
Установить ответный штекер производства Viessmann или изготовителя горелки; подключить кабель горелки.

Модуль расширения для двухст./мод. горелки, № заказа 7404 960

Этот модуль расширения поставляется вместе с водогрейным котлом.

- Макс. потребляемый ток
- двухступенчатая: 1 (0,5) А
 - модулируемая: 0,1 (0,05) А

Модуль расширения для двухст./мод. горелки, №... (продолжение)



- (A) К контроллеру
- (B) К горелке
- (C) Клеммная коробка с реле K1 и K2

Обозначения клемм

T6, T7, T8 Цепь регулирования "2-я ступень горелки или модуляционный регулятор" (через двухпозиционный регулятор при двухступенчатом режиме; через трехпозиционный регулятор при модуляционном режиме)

- T6 От горелки
- T7 Мод. горелка закр.
- T8 Мод. горелка откр./ 2-я ступень вкл.
- ▼ Направление сигналов: контроллер → горелка
- ▲ Направление сигналов: горелка → контроллер

Цветовая маркировка согласно DIN IEC 60 757

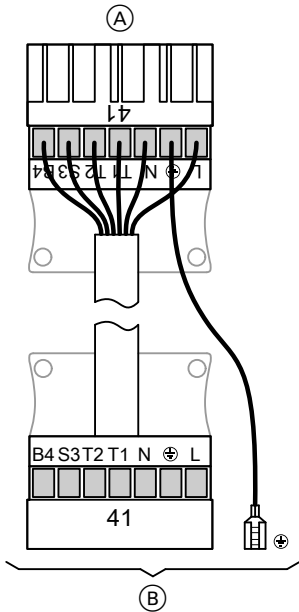
- BK черный
- BN коричневый
- BU синий

Подключение горелки без вентилятора

Кабель горелки входит в комплект поставки водогрейного котла.

Выполнить подключение горелки согласно **DIN 4791**.

Подключение горелки без вентилятора (продолжение)



Обозначения клемм

T1, T2 Цепь регулирования

S3 Неисправность горелки

B4 Счетчик часов наработки

(A) К контроллеру

(B) К топчному автомату

Подключение к сети

Нормы и предписания

Предписания



Опасность

Неправильно выполненный монтаж электропроводки может стать причиной травм в результате поражения электрическим током и повреждения устройства.

Выполнить подключение к сети и предпринять защитные меры (например, использовать схему защиты от тока короткого замыкания или тока утечки) согласно следующим нормам:

- IEC 60364-4-41
- предписания ПУЭ
- условия подключения местной энергоснабжающей организации
- Обеспечить защиту сетевого кабеля с макс. 16 А.

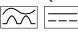


Опасность

Отсутствующее заземление элементов установки в случае неисправности электрической части может привести к поражению электрическим током. Устройство и трубопроводы должны быть соединены с системой выравнивания потенциалов здания.

Требования к главному выключателю (если необходимо)

На отопительных установках, отвечающих требованиям DIN VDE 0116, устанавливаемый заказчиком главный выключатель должен соответствовать DIN VDE 0116 "Раздел 6". Главный выключатель должен находиться за пределами помещения, в котором смонтирована установка; **все** незаземленные проводники в нем должны иметь промежутки между контактами не менее 3 мм.

Дополнительно мы рекомендуем установить чувствительное ко всем видам тока устройство защиты от токов утечки (класс защиты от тока утечки В ) для постоянных токов (утечки), которые могут возникнуть при работе с энергоэффективным оборудованием.

При **отсутствии** главного выключателя все незаземленные провода должны размыкаться установленным на входе линейным защитным автоматом с шириной размыкания контактов минимум 3 мм.

Замена кабеля для подключения к сети

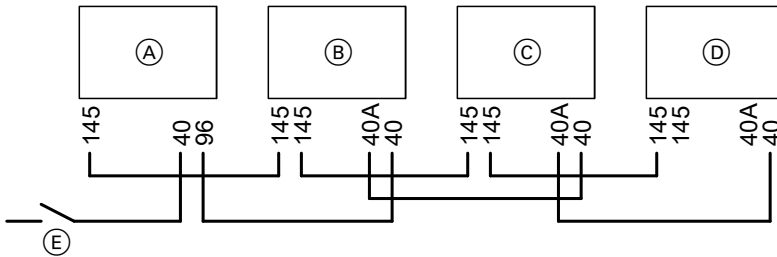
3-проводной кабель следующих типов:

- H05VV-F3G 0,75мм²
- H05RN-F3G 0,75 мм²

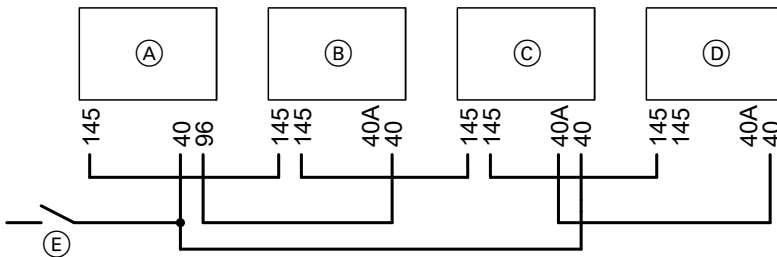
Подключение к сети (продолжение)

Подключение к сети нескольких принадлежностей

Подключение к сети всех принадлежностей через контроллер



Принадлежности частично с прямым подключением к сети



- (A) Контроллер водогрейного котла
- (B) Комплект привода смесителя M2 (предохранитель 2 А встроен в прибор)
- (C) Комплект привода смесителя M3 (предохранитель 2 А встроен в прибор)
- (D) Модуль расширения EA1 и/или модуль управления гелиоустановкой, тип SM1 (предохранитель 2 А встроен в прибор)
- (E) Сетевой выключатель

- 40 A Подключение к сети
- 96 Подключение принадлежностей к сети в контроллере котла
- 145 KM-BUS

Если к подключенным реле (например, насосов) подается ток со значением, превышающим силу тока предохранителя принадлежности, то соответствующий выход следует использовать только для управления реле, предоставляемого заказчиком.

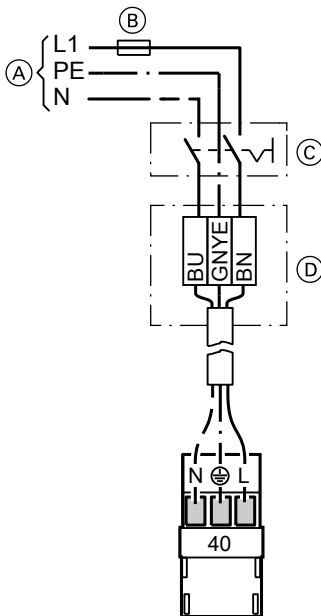
Подключение к сети (продолжение)

Если максимальный общий ток установки будет превышен, то одну или несколько принадлежностей следует подключать через сетевой выключатель непосредственно к электрической сети.

Указание

В таком случае эти принадлежности не смогут быть обесточены с помощью сетевого выключателя контроллера.

Подача электропитания на контроллер



1. Проверить, защищен ли подводящий кабель контроллера надлежащим образом.
2. Подсоединить сетевой кабель в клеммной коробке.



Опасность

Неправильное подключение проводов может привести к серьезным травмам и повреждению прибора. Убедиться в правильном подключении проводов "L1" и "N":

L1 коричневый

N синий

PE зеленый/желтый

3. Вставить штекер 40 в контроллер.

- (A) Сетевое напряжение 230 В~
- (B) Предохранитель (макс. 16 А~)
- (C) Главный выключатель, 2-полюсный (предоставляется заказчиком)
- (D) Клеммная коробка (предоставляется заказчиком)

Подключение к сети (продолжение)

Цветовая маркировка согласно

DIN IEC 60757

BN коричневый

BU синий

GNYE зеленый/желтый

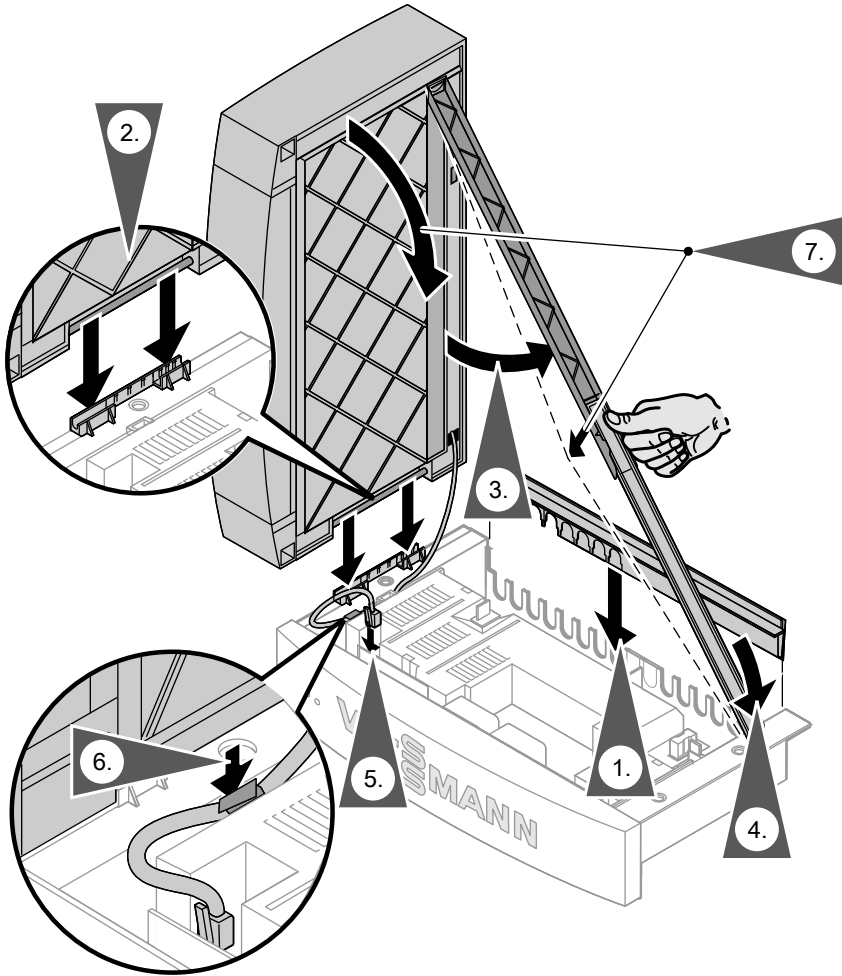
Монтаж верхней части контроллера типа KO1B



Внимание

Чтобы избежать повреждений
электронной платы,
контроллер должен быть обес-
точен.

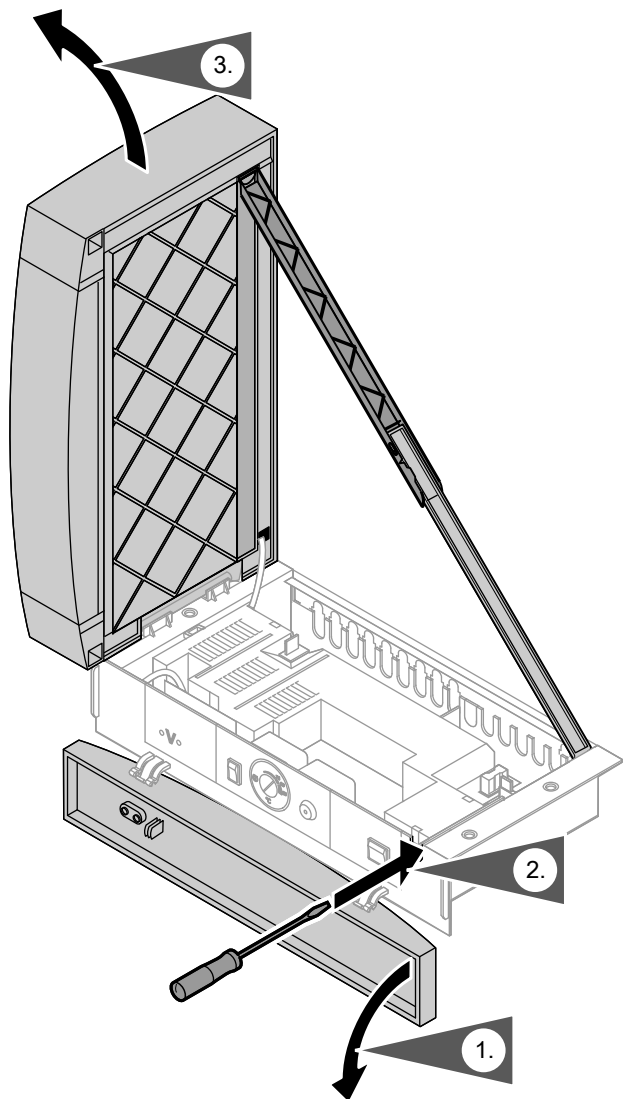
Монтаж верхней части контроллера типа КО1В (продолжение)



Монтаж

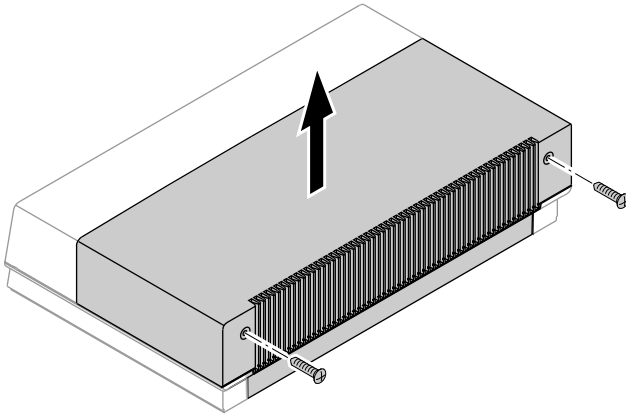
Открытие контроллера

Тип КО1В



Открытие контроллера (продолжение)

Тип КО2В

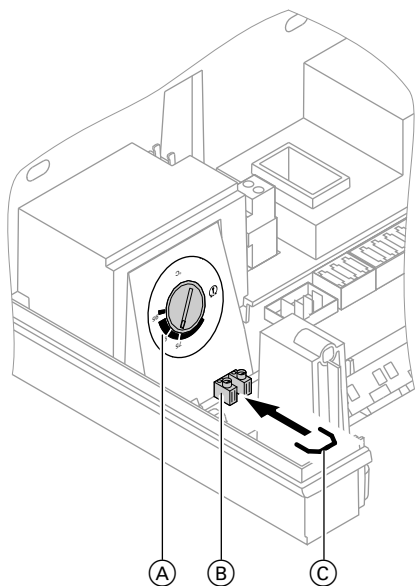


Проверка защитного ограничителя температуры

Тип KO1B

1. Удерживать клавишу "TÜV" в нажатом положении (положение "☑") до тех пор, пока горелка не выключится:
Термостатный регулятор "☑" шунтируется. Если температура котловой воды достигнет температуры срабатывания, то защитный ограничитель температуры выключит горелку.
2. Отпустить клавишу "TÜV".
3. Дождаться снижения температуры котловой воды примерно на 15 - 20 К ниже настроенной температуры срабатывания защитного ограничителя.
4. Разблокировать защитный ограничитель температуры нажатием кнопки разблокирования.

Тип KO2B



1. Выключить отопительную установку.
2. Вставить перемычку (C) в контрольные клеммы (B).
3. Включить отопительную установку.
Терморегулятор "☑" шунтируется. Если температура котловой воды достигнет температуры срабатывания, то защитный ограничитель температуры (A) выключит горелку.
4. Выключить отопительную установку.
5. Снять перемычку (C).
6. Включить отопительную установку.
7. Дождаться снижения температуры котловой воды примерно на 15 - 20 К ниже настроенной температуры срабатывания защитного ограничителя.

Проверка защитного ограничителя температуры (продолжение)

- Разблокировать защитный ограничитель температуры нажатием клавиши разблокирования.

Переключение языка

При первичном вводе в эксплуатацию появляется текст на немецком языке (состояние при поставке).

Sprache	
Deutsch	DE <input checked="" type="checkbox"/>
Bulgarski	BG <input type="checkbox"/>
Cesky	CZ <input type="checkbox"/>
Dansk	DK <input type="checkbox"/>
Wählen mit 	

Настройка даты и времени

При первичном вводе в эксплуатацию или длительном простое время и дату необходимо установить заново.

Текущее время и дата
настроить

Далее с помощью OK

Настройка кодовых адресов

Контроллер должен быть настроен в соответствии с комплектацией отопительной установки. Информацию о последовательности действий и обзор кодирования см. в главе "Кодирование".

Проверка реле и датчиков

Выполнение теста реле

1. Нажимать одновременно клавиши **OK** и **≡**: в течение приблизительно 4 с.
2. **"Тест реле"**
Перед началом выбора реле производится прекращение подачи электропитания ко всем реле.

В зависимости от комплектации установки возможно управление следующими выходами реле:

Индикация на дисплее		Пояснение
"Все исполнит.эл."	Выкл.	Все исполнительные элементы выключены.
"Базовая нагрузка"	Вкл.	Мод. горелка работает с мин. мощностью.
"Горелка"	Вкл.	Одноступенчатая горелка включается.
"Горелка, 1-я ступ."	Вкл.	Двухступенчатая горелка: 1. -я ступень горелки включается.
"Полная нагрузка"	Вкл.	Мод. горелка работает с макс. мощностью.
"Горелка 1+2 ступ."	Вкл.	Двухступенчатая горелка: 1. -я и 2-я ступени горелки включаются.
"Модулир.горелка"	Откр.	Модулируемая горелка
"Модулир.горелка"	Нейтрал	Модулируемая горелка
"Модулир.горелка"	Закр.	Модулируемая горелка
"Выход 20"	Вкл.	Выход 20 активен (отопительный контур без смесителя А1).
"Нас.загр. бойлера"	Вкл.	Выход насоса загрузки емкостного водонагревателя активен.
"Цирк. насос ГВС"	Вкл.	Выход циркуляционного насоса ГВС активен.
"Общий сигн.неисп."	Вкл.	В сочетании с модулем расширения EA1.
"Насос контур.ОК2"	Вкл.	Выход насоса отопительного контура активен (отопительный контур со смесителем М2).
"Смеситель ОК2"	Откр.	Выход "Смеситель откр." активен (отопительный контур со смесителем М2).
"Смеситель ОК2"	Закр.	Выход "Смеситель закр." активен (отопительный контур со смесителем М2).
"Насос контур.ОК3"	Вкл.	Выход насоса отопительного контура активен (отопительный контур со смесителем М3).

Проверка реле и датчиков (продолжение)

Индикация на дисплее		Пояснение
"Смеситель ОКЗ"	Откр.	Выход "Смеситель откр." активен (отопительный контур со смесителем М3).
"Смеситель ОКЗ"	Закр.	Выход "Смеситель закр." активен (отопительный контур со смесителем М3).
"EA1 выход 1"	Вкл.	Контакт "P - S" на штекере 157 модуля расширения EA1 замкнут.
"Насос гелиоконт."	Вкл.	Выход насоса контура гелиоустановки 24 на модуле управления гелиоустановкой, тип SM1, активен.
"Гелионасос мин."	Вкл.	Выход насоса контура гелиоустановки 24 на модуле управления гелиоустановкой, тип SM1, переключен на минимальную частоту вращения.
"Гелионасос макс."	Вкл.	Выход насоса контура гелиоустановки 24 на модуле управления гелиоустановкой, тип SM1, переключен на максимальную частоту вращения.
"SM1 выход 22 "	Вкл.	Выход 22 на модуле управления гелиоустановкой, тип SM1, активен.

Проверка датчиков

1. Нажимать одновременно клавиши **OK** и **≡**: в течение приблизительно 4 с.
2. "Диагностика"
3. Выбрать группу (см. стр. 63).
4. Опросить фактическую температуру соответствующего датчика.

Настройка кривых отопления

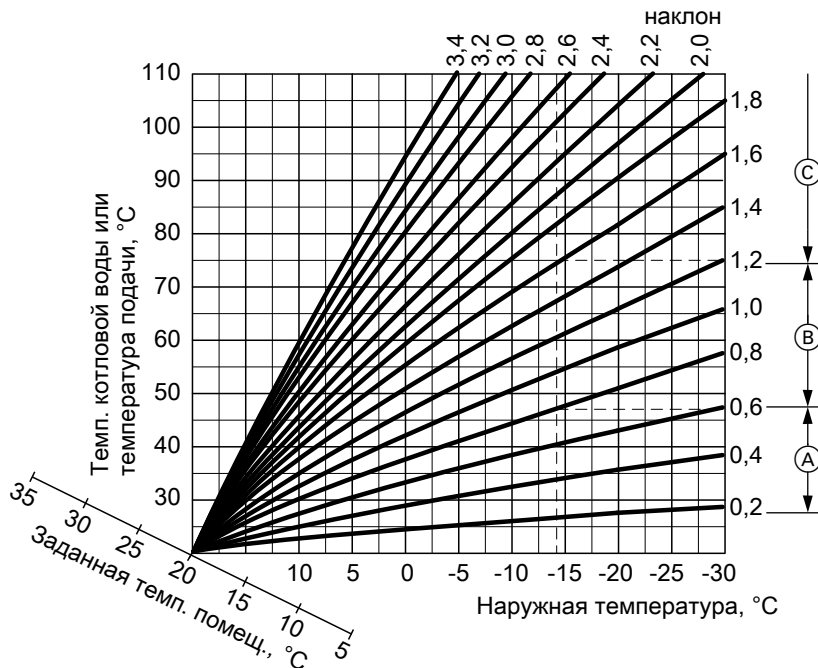
Кривые отопления представляют собой зависимость между наружной температурой и температурой котловой воды или температурой подачи. Упрощенно говоря: чем ниже наружная температура, тем выше температура котловой воды и/или температура подачи.

От температуры котловой воды или температуры подачи, в свою очередь, зависит температура в помещении.

В состоянии при поставке существуют следующие настройки:

- Наклон = 1,4
- Уровень = 0

Настройка кривых отопления (продолжение)



Пример для наружной температуры $-14\text{ }^{\circ}\text{C}$

- Ⓐ Система внутривольного отопления, наклон 0,2 - 0,8
- Ⓑ Низкотемпературная отопительная установка, наклон 0,8 - 1,6
- Ⓒ Отопительные установки с температурой котловой воды выше $75\text{ }^{\circ}\text{C}$, наклон свыше 1,6

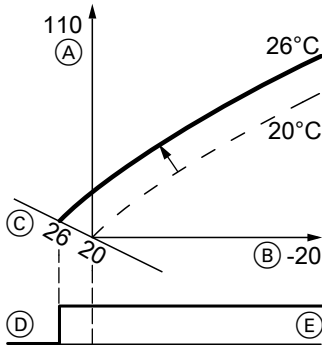
Настройка заданной температуры помещения

Для каждого отопительного контура настраивается отдельно.

Настройка кривых отопления (продолжение)

Кривая отопления смещается вдоль оси заданной температуры помещения. При активной логике управления насосом отопительного контура она обуславливает изменение характеристик включения и выключения насоса отопительного контура.

Нормальная заданная температура помещения



Изменение нормальной заданной температуры помещения с 20 до 26 °C

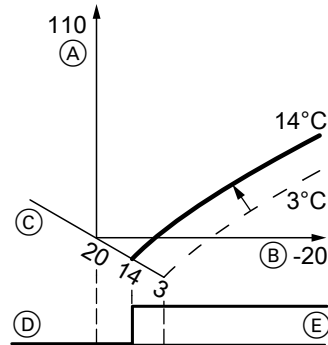
- Ⓐ Температура котловой воды или температура подачи, °C
- Ⓑ Наружная температура, °C
- Ⓒ Заданная температура помещения, °C
- Ⓓ Насос отопительного контура выкл.
- Ⓔ Насос отопительного контура вкл.

Изменение нормальной заданной температуры помещения



Инструкция по эксплуатации

Пониженная заданная температура помещения



Изменение пониженной заданной температуры помещения с 3 до 14 °C

- Ⓐ Температура котловой воды или температура подачи, °C
- Ⓑ Наружная температура, °C
- Ⓒ Заданная температура помещения, °C
- Ⓓ Насос отопительного контура выкл.
- Ⓔ Насос отопительного контура вкл.

Изменение пониженной заданной температуры помещения

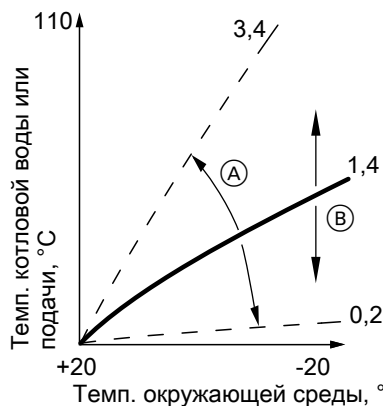


Инструкция по эксплуатации

Настройка кривых отопления (продолжение)

Изменение наклона и уровня

Для каждого отопительного контура настраивается отдельно.



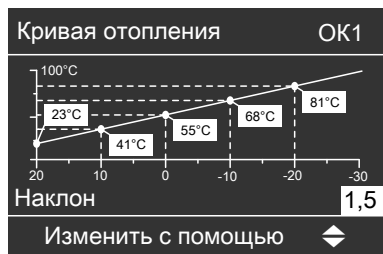
- (A) Изменение наклона
- (B) Изменение уровня (параллельное смещение кривой отопления по вертикали)

Расширенное меню:

1. ☰
2. "Отопление"
3. Выбрать отопительный контур.
4. "Кривая отопления"
5. "Наклон" или "Уровень"
6. Настроить кривую отопления в соответствии с требованиями установки.

Пример:

Настройка кривой отопления с наклоном 1,5



Подсоединение контроллера к LON

Телекоммуникационный модуль LON (принадлежность) должен быть вставлен.

Указание

Передача данных через LON может длиться несколько минут.



Инструкция по монтажу телекоммуникационного модуля LON

Однокотловая установка с Vitotronic 200-H и Vitocom 200 (пример)


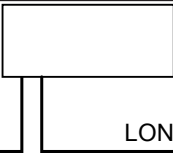
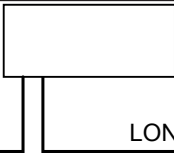
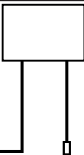
Настроить номера абонентов LON и другие функции в режиме кодирования 2 (см. таблицу ниже).

Указание

*В одной сети LON один и тот же номер абонента **нельзя** назначать дважды.*

*В качестве устройства обработки неисправностей может быть закодирован **только один Vitotronic**.*

Все кодовые адреса, указанные в таблице, приведены в группе "Общие параметры".

Контроллер котлового контура	Vitotronic 200-H	Vitotronic 200-H	Vitocom
			
Абонент № 1, код "77:1"	Абонент № 10, код "77:10"	Абонент № 11, настроить код "77:11".	Абонент № 99
Контроллер является устройством обработки неисправностей. код "79:1"	Контроллер не является устройством обработки неисправностей, код "79:0"	Контроллер не является устройством обработки неисправностей, код "79:0"	Прибор является устройством обработки неисправностей.
Контроллер передает текущее время, код "7b:1"	Контроллер принимает текущее время, настроить код "81:3".	Контроллер принимает текущее время, настроить код "81:3".	Прибор принимает текущее время.

Подсоединение контроллера к LON (продолжение)

Контроллер котлового контура	Vitotronic 200-H	Vitotronic 200-H	Vitocom
Контроллер передает наружную температуру, настроить код "97:2".	Контроллер принимает наружную температуру, настроить код "97:1".	Контроллер принимает наружную температуру, настроить код "97:1".	—
Номер установки Viessmann, код "98:1"	Номер установки Viessmann, код "98:1"	Номер установки Viessmann, код "98:1"	—
Контроль неисправностей у абонентов LON, код "9C:20"	Контроль неисправностей в абонентах LON, код "9C:20"	Контроль неисправностей в абонентах LON, код "9C:20"	—

Проверка абонентов LON

Посредством проверки абонентов проверяется связь приборов отопительной установки, подключенных к устройству обработки неисправностей.

Исходные условия:

- Контроллер должен быть закодирован в качестве **устройства обработки неисправностей** (код "79:1" в группе **"Общие параметры"**).
- Во всех контроллерах должен быть задан номер абонента LON.
- Список абонентов LON в устройстве обработки неисправностей должен быть актуальным.

1. Нажимать одновременно клавиши **OK** и **≡**: в течение приблизительно 4 с.

2. **"Сервисные функции"**

3. **"Проверка абонентов"**

4. Выбрать абонента (например, абонент 10).

Запускается процедура проверки для выбранного абонента.

- Абоненты, успешно прошедшие проверку, получают отметку **"OK"**.
- Абоненты, не прошедшие проверку, получают отметку **"Не в порядке"**.

Указание

*Чтобы провести еще одну проверку абонента, с помощью пункта меню **"Очистить список?"** следует создать новый список абонентов (список абонентов обновляется).*

Указание

*На дисплее соответствующего абонента во время проверки приблизительно в течение 1 минуты отображается номер абонента и **"Wink"**.*

Вызов меню обслуживания

Нажимать одновременно клавиши **OK** и **≡** в течение приблизительно 4 с.

Обзор меню "Обслуживание"



"Режим кодирования 2" отображается только в том случае, если этот режим был активирован:

Нажимать одновременно клавиши **OK** и **↶** в течение приблизительно 4 с.

Выход из меню "Обслуживание"

1. Выбрать "**Закончить обслуживание?**".
2. Выбрать "**Да**".
3. Подтвердить клавишей **OK**.

Указание

Выход из меню "Обслуживание" происходит автоматически через 30 минут.

Опрос рабочих параметров

Рабочие параметры могут быть опрошены в шести зонах (см. "**Диагностика**" в "Обзоре меню Обслуживание").

Опрос рабочих параметров (продолжение)

Опрос рабочих параметров отопительных контуров со смесителем и гелиоустановкой возможен только в том случае, если эти элементы имеются в отопительной установке.

1. Нажимать одновременно клавиши **OK** и **≡**: в течение приблизительно 4 с.
2. "Диагностика"

3. Выбрать необходимую группу, например **"Общие параметры"**.

Указание

Если опрашиваемый датчик неисправен, на дисплее появляется "- -".

Дополнительную информацию о рабочих параметрах см. в главе "Краткие опросы".

Сброс рабочих параметров

Сохраненные рабочие параметры (например, часы наработки) могут быть сброшены на 0. Значение "Наруж. темп-ра усреднен." сбрасывается на фактическое значение.

1. Нажимать одновременно клавиши **OK** и **≡**: в течение приблизительно 4 с.

2. "Диагностика"
3. "Сброс параметров"
4. Выбрать необходимое значение или **"Все значения"**.

Краткие опросы

В группе "Краткие опросы" возможно, например, проведение опроса данных температуры, версий программного обеспечения и подключенных элементов.

1. Нажимать одновременно клавиши **OK** и **≡**: в течение приблизительно 4 с.
2. "Диагностика"

3. "Краткие опросы".
4. Нажать **OK**.
На дисплее появляются 9 строк с 6 полями каждая.

Диагностика краткие опросы						
1:	0	1	0	A	0	A
2:	0	0	0	A	0	1
3:	0	0	0	0	0	0
4:	0	0	0	0	0	0

Выбрать с  помощью

Краткие опросы (продолжение)

Значение соответствующих значений отдельных строк см. в таблице ниже:


Строка (краткий опрос)	Поле					
	1	2	3	4	5	6
1:	Схема установки 01 -10		Версия ПО - контрол- лер		Версия ПО - панель управления	
2:	Тип горелки 0: одно- ступ. 1: двухступ. 2: модулир.	0	0		Код устройства ZE-ID	
3:	0	0	Количество абонен- тов шины КМ		Версия ПО - модуль управления гелиоустановкой	
4:	0	0	0	0	0	0
5:	0	0	0	0	0	Версия ПО - модуль расшире- ния EA1
6:	0	0	0	0	0	0
7:	Адрес подсети/№ установки		Адрес узла		0	0
8:	Конфигу- рация SNVT	Версия ПО - комму- ник. сопроц.	Версия ПО - чип Neuron		Количество абонен- тов LON	

Краткие опросы (продолжение)

Строка (краткий опрос)	Поле					
	1	2	3	4	5	6
	Отопит. контур ОК1		Отопит. контур ОК2		Отопит. контур ОК3	
9:	Устрой- ство дист. управле- ния 0: нет 1: Vitolrol 200 2: Vitolrol 300 или Vitohome 300	Версия ПО - устрой- ство дист. управле- ния	Устрой- ство дист. управле- ния 0: нет 1: Vitolrol 200 2: Vitolrol 300 или Vitohome 300	Версия ПО - устрой- ство дист. управле- ния 0: без дист. управле- ния	Устрой- ство дист. управле- ния 0: нет 1: Vitolrol 200 2: Vitolrol 300 или Vitohome 300	Версия ПО - устрой- ство дист. управле- ния 0: без дист. управле- ния
10:	0	0	0	0	0	0
11:	0	0	Версия ПО - ком- плект привода смеси- теля для отопи- тельного контура со смеси- телем	0	Версия ПО - ком- плект привода смеси- теля для отопи- тельного контура со смеси- телем	0

Индикация техобслуживания

В кодовых адресах "1F", "21" и "23" в группе "Котел" настроить предельные значения.

По достижении этих значений на дисплее появляется индикация "Обслуживание" и мигает символ .

Индикация техобслуживания (продолжение)

Указание

Если обслуживание выполняется до появления индикации "**Обслуживание**", то необходимо задать код "24:1" в группе "**Котел**", а затем код - "24:0". Отсчет установленных параметров наработки и интервала времени снова начнется с 0.

Квитирование техобслуживания

1. Следовать рекомендациям, отображаемым на дисплее. Сигнал техобслуживания принимается в меню.
2. Произвести обслуживание.
3. Сбросить "24:1" на "24:0" в группе "**Котел**".
4. Нажимать одновременно клавиши **OK** и **≡** в течение приблизительно 4 с.
5. "**Сервисные функции**"
6. "**Сброс обслуживания**"
Отсчет установленных для обслуживания параметров наработки и периодичности снова начнется с 0.

Указание

Если значение в кодовом адресе "24" не будет сброшено, то индикация "**Обслуживание**" снова появится в следующий понедельник.

Вызов квитированного сигнала техобслуживания

Расширенное меню:

1. **≡**
2. "**Обслуживание**"

Индикация неисправностей

При возникновении неисправности на контроллере мигает красный индикатор. На дисплее появляется "**Неисправность**" и мигает Δ . После нажатия клавиши **OK** отображается код неисправности.

Указание

В случае подключения устройства подачи сигнала общей неисправности происходит включение этого устройства.

Квитирование неисправности

Следовать рекомендациям, отображаемым на дисплее.

Значение кода неисправности см. в главе "Коды неисправностей". Для некоторых неисправностей на дисплее появляется текстовое описание вида неисправности.

Указание

Сигнал неисправности принимается в меню.

Подключенное устройство сигнализации неисправностей отключается.

Если квитированная неисправность не будет устранена, то на следующий день сигнал неисправности появится снова, а устройство сигнализации неисправностей снова будет включено.

Вызов квитированного сигнала неисправности

Расширенное меню:

2. "Неисправность"

1. \equiv :

Считывание кодов неисправностей из памяти (история ошибок)

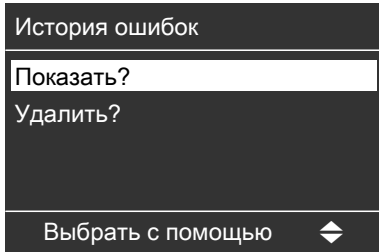
Последние 10 произошедших неисправностей (также устраненные) сохраняются и могут быть опрошены. Неисправности упорядочены по актуальности.

Указание

Список может быть удален.

Индикация неисправностей (продолжение)

Нажимать одновременно клавиши **OK** и **≡** в течение приблизительно 4 с.

**Коды неисправностей**

Код неисправ. на дисплее	Поведение установки	Причина неисправности	Принимаемые меры
0F	Режим регулирования	Техобслуживание. "0F" отображается только в истории ошибок.	Произвести техобслуживание. Указание <i>После проведения техобслуживания настроить код "24:0".</i>
10	Работа по наружной температуре 0°C.	Короткое замыкание датчика наружной температуры.	Проверить датчик наружной температуры (см. стр. 151).
18	Работа по наружной температуре 0°C.	Обрыв датчика наружной температуры.	Проверить датчик наружной температуры (см. стр. 151).

Индикация неисправностей (продолжение)

Код неисправ. на дисплее	Поведение установки	Причина неисправности	Принимаемые меры
19	Работа по наружной температуре 0°C.	Ошибка связи датчика наружной температуры RF	Проверить радиосвязь (разместить датчик наружной температуры RF вблизи радиобазы). Деактивировать и снова активировать датчик наружной температуры RF в системе. При необходимости заменить (см. инструкцию по монтажу и сервисному обслуживанию).
30	<ul style="list-style-type: none"> ■ С емкостным водонагревателем: Насос загрузки емкостного водонагревателя включен, температура водогрейного котла поддерживается на заданном значении температуры емкостного водонагревателя. ■ Без емкостного водонагревателя: Водогрейный котел управляется терморегулятором. 	Короткое замыкание датчика температуры котла	Проверить датчик температуры котла (см. стр. 150).

Индикация неисправностей (продолжение)

Код неисправ. на дисплее	Поведение установки	Причина неисправности	Принимаемые меры
38	<ul style="list-style-type: none"> ■ С емкостным водонагревателем: Насос загрузки емкостного водонагревателя включен, температура водогрейного котла поддерживается на заданном значении температуры емкостного водонагревателя. ■ Без емкостного водонагревателя: Водогрейный котел управляется терморегулятором. 	Обрыв датчика температуры котла	Проверить датчик температуры котла (см. стр. 150).
40	Смеситель закрывается.	Короткое замыкание датчика температуры подающей магистрали отопительного контура со смесителем М2 (отопительный контур 2)	Проверить датчик температуры подающей магистрали (см. стр. 150).
44	Смеситель закрывается.	Короткое замыкание датчика температуры подающей магистрали отопительного контура со смесителем М3 (отопительный контур 3)	Проверить датчик температуры подающей магистрали (см. стр. 150).



Индикация неисправностей (продолжение)

Код неисправ. на дисплее	Поведение установки	Причина неисправности	Принимаемые меры
48	Смеситель закрывается.	Обрыв датчика температуры подачи отопительного контура со смесителем M2 (отопительный контур 2)	Проверить датчик температуры подающей магистрали (см. стр. 150).
4C	Смеситель закрывается.	Обрыв датчика температуры подачи отопительного контура со смесителем M3 (отопительный контур 3)	Проверить датчик температуры подающей магистрали (см. стр. 150).
50	Насос загрузки емкостного водонагревателя включен: заданная температура емкостного водонагревателя = заданной температуре котла, приоритетное включение отменено.	Короткое замыкание датчика температуры емкостного водонагревателя	Проверить датчик температуры емкостного водонагревателя (см. на стр. 150).
52	Нет нагрева буферной емкости отопительного контура.	Короткое замыкание датчика температуры буферной емкости.	Проверить датчик температуры буферной емкости (см. стр. 150).
58	Насос загрузки емкостного водонагревателя включен: заданная температура емкостного водонагревателя = заданной температуре котла, приоритетное включение отменено.	Обрыв датчика температуры емкостного водонагревателя	Проверить датчик температуры емкостного водонагревателя (см. на стр. 150).

Индикация неисправностей (продолжение)

Код неисправ. на дисплее	Поведение установки	Причина неисправности	Принимаемые меры
5A	Нет нагрева буферной емкости отопительного контура.	Обрыв датчика температуры буферной емкости.	Проверить датчик температуры буферной емкости (см. стр. 150). Без датчика температуры буферной емкости: Настроить код "52:0" в группе "Общие параметры" .
90	Режим регулирования	Короткое замыкание датчика температуры [7], подключение к модулю управления гелиоустановкой, тип SM1.	Проверить датчик температуры [7] (см. отдельную инструкцию по монтажу и сервисному обслуживанию).
91	Режим регулирования	Короткое замыкание датчика температуры [10], подключение к модулю управления гелиоустановкой, тип SM1.	Проверить датчик температуры [10] (см. отдельную инструкцию по монтажу и сервисному обслуживанию).
92	Отсутствует приготовление горячей воды гелиоустановкой.	Короткое замыкание датчика температуры коллектора, подключение датчика температуры [6] к модулю управления гелиоустановкой, тип SM1, или к S1 на Vitosolic.	Проверить датчик в контроллере гелиоустановки (см. отдельную инструкцию по монтажу и сервисному обслуживанию).

Индикация неисправностей (продолжение)

Код неисправ. на дисплее	Поведение установки	Причина неисправности	Принимаемые меры
93	Режим регулирования	Короткое замыкание датчика температуры, подключение к S3 на Vitosolic.	Проверить датчик в контроллере гелиоустановки (см. отдельную инструкцию по монтажу и сервисному обслуживанию).
94	Отсутствует приготовление горячей воды гелиоустановкой.	Короткое замыкание датчика температуры емкостного водонагревателя, подключение датчика температуры 5 к модулю управления гелиоустановкой, тип SM1, или к S2 на Vitosolic.	Проверить датчик в контроллере гелиоустановки (см. отдельную инструкцию по монтажу и сервисному обслуживанию).
98	Режим регулирования	Обрыв датчика температуры 7 , подключение к модулю управления гелиоустановкой, тип SM1.	Проверить датчик температуры 7 (см. отдельную инструкцию по монтажу и сервисному обслуживанию).
99	Режим регулирования	Обрыв датчика температуры 10 , подключение к модулю управления гелиоустановкой, тип SM1.	Проверить датчик температуры 10 (см. отдельную инструкцию по монтажу и сервисному обслуживанию).

Индикация неисправностей (продолжение)

Код неисправ. на дисплее	Поведение установки	Причина неисправности	Принимаемые меры
9A	Отсутствует приготовление горячей воды гелиоустановкой.	Обрыв датчика температуры коллектора, подключение датчика температуры [6] к модулю управления гелиоустановкой, тип SM1, или к S1 на Vitosolic.	Проверить датчик в контроллере гелиоустановки (см. отдельную инструкцию по монтажу и сервисному обслуживанию).
9b	Режим регулирования	Обрыв датчика температуры, подключение к S3 на Vitosolic.	Проверить датчик в контроллере гелиоустановки (см. отдельную инструкцию по монтажу и сервисному обслуживанию).
9C	Отсутствует приготовление горячей воды гелиоустановкой.	Обрыв датчика температуры емкостного водонагревателя, подключение датчика температуры [5] к модулю управления гелиоустановкой, тип SM1, или к S2 на Vitosolic.	Проверить датчик в контроллере гелиоустановки (см. отдельную инструкцию по монтажу и сервисному обслуживанию).
9E	Режим регулирования	Слишком низкий объемный расход или его отсутствие в контуре гелиоустановки, или сработало термореле.	Проверить насос контура гелиоустановки или контур гелиоустановки. Квитировать сигнал неисправности (см. отдельную инструкцию по монтажу и сервисному обслуживанию).



Индикация неисправностей (продолжение)

Код неисправ. на дисплее	Поведение установки	Причина неисправности	Принимаемые меры
9F	Режим регулирования	Неисправность модуля управления гелиоустановкой, тип SM1, или Vitosolic Отображается при возникновении на этих устройствах ошибки, для которой в Vitotronic не существует кода неисправности.	Проверить контроллер гелиоустановки (см. отдельную инструкцию по монтажу и сервисному обслуживанию).
b0	Режим регулирования	Короткое замыкание датчика температуры уходящих газов	Проверить датчик температуры уходящих газов (см. стр. 151).
b1	Режим регулирования	Ошибка связи с панелью управления	Проверить подключения, при необходимости заменить панель управления.
b5	Режим регулирования	Внутренняя ошибка	Проверить правильность установки электронной платы (см. спецификацию деталей).
b7	Водогрейный котел управляется терморегулятором.	Ошибка кодирующего штекера котла	Вставить кодирующий штекер котла или заменить его (см. стр. 30).
b8	Режим регулирования	Обрыв датчика температуры уходящих газов	Проверить датчик температуры уходящих газов (см. стр. 151). Без датчика температуры уходящих газов: настроить код "1F:0" в группе "Котел" .
b9	Режим регулирования	Внутренняя ошибка	Квитировать сигнал неисправности, повторить ввод данных.

Индикация неисправностей (продолжение)

Код неисправ. на дисплее	Поведение установки	Причина неисправности	Принимаемые меры
bA	Смеситель отопительного контура 2 продолжает регулирование.	Ошибка связи с комплектом привода смесителя.	Проверить подключение и настройку переключателя (см. стр. 152).
bb	Смеситель отопительного контура 3 продолжает регулирование.	Ошибка связи с комплектом привода смесителя.	Проверить подключение и настройку переключателя (см. стр. 152).
bC	Режим регулирования без устройства дистанционного управления	Ошибка связи с устройством дистанционного управления Vitotrol отопительного контура без смесителя A1 (отопительный контур 1)	Проверить подключение, кабель (см. отдельную инструкцию по монтажу и сервисному обслуживанию) и кодовый адрес "A0" в группе "Отопит. контур..." . С радио-диступравлением: Разместить устройство дистанционного управления вблизи радиобазы и проверить связь (см. отдельную инструкцию по монтажу и сервисному обслуживанию).
bd	Режим регулирования без устройства дистанционного управления	Ошибка связи с устройством дистанционного управления Vitotrol отопительного контура со смесителем M2 (отопительный контур 2)	Аналогично коду неисправности "bc".



Индикация неисправностей (продолжение)

Код неисправ. на дисплее	Поведение установки	Причина неисправности	Принимаемые меры
bE	Режим регулирования без устройства дистанционного управления	Ошибка связи с устройством дистанционного управления Vitotrol отопительного контура со смесителем M3 (отопительный контур 3)	Аналогично коду неисправности "bc".
bF	Режим регулирования Отсутствует связь через LON.	Неправильный телекоммуникационный модуль LON.	Заменить телекоммуникационный модуль LON.
C1	Режим регулирования	Ошибка связи с модулем расширения EA1	Проверить подключения (см. стр. 158). Без модуля расширения EA1: Настроить код "35:0" в группе "Общие параметры" .
C2	Режим регулирования	Обрыв шины KM к модулю управления гелиоустановкой или Vitosolic.	Проверить кабель KM-BUS и устройство. Без контроллера гелиоустановки: Настроить код "54:0" в группе "Общие параметры" .
Cd	Режим регулирования	Ошибка связи с Vitocom 100	Проверить подключения и Vitocom 100 (см. отдельную инструкцию по монтажу и сервисному обслуживанию). Без Vitocom 100: Настроить код "95:0" в группе "Общие параметры" .

Индикация неисправностей (продолжение)

Код неисправ. на дисплее	Поведение установки	Причина неисправности	Принимаемые меры
CF	Режим регулирования Отсутствует связь через LON.	Ошибка связи с телекоммуникационным модулем LON контроллера	Проверить телекоммуникационный модуль LON, при необходимости заменить. Без телекоммуникационного модуля LON: Настроить код "76:0" в группе "Общие параметры" .
d1	Водогрейный котел остывает.	Неисправность горелки	Проверить горелку.
db	Режим регулирования	Вход DE1 на модуле расширения EA1 сообщает об ошибке.	Устранить неисправность соответствующего устройства.
d7	Режим регулирования	Вход DE2 на модуле расширения EA1 сообщает об ошибке.	Устранить неисправность соответствующего устройства.
d8	Режим регулирования	Вход DE3 на модуле расширения EA1 сообщает об ошибке.	Устранить неисправность соответствующего устройства.
dA	Режим регулирования без влияния помещения	Короткое замыкание датчика температуры помещения, отопительный контур без смесителя A1 (отопительный контур 1)	Проверить датчик температуры помещения (см. стр. 150).
db	Режим регулирования без влияния помещения	Короткое замыкание датчика температуры помещения, отопительный контур со смесителем M2 (отопительный контур 2)	Проверить датчик температуры помещения (см. стр. 150).

Индикация неисправностей (продолжение)

Код неисправ. на дисплее	Поведение установки	Причина неисправности	Принимаемые меры
dC	Режим регулирования без влияния помещения	Короткое замыкание датчика температуры помещения, отопительный контур со смесителем M3 (отопительный контур 3)	Проверить датчик температуры помещения (см. стр. 150).
dd	Режим регулирования без влияния помещения	Обрыв датчика температуры помещения, отопительный контур без смесителя A1 (отопительный контур 1)	Проверить датчик температуры помещения (см. стр. 150) и настройку устройства дистанционного управления (см. отдельную инструкцию по монтажу и сервисному обслуживанию).
dE	Режим регулирования без влияния помещения	Обрыв датчика температуры помещения, отопительный контур со смесителем M2 (отопительный контур 2)	Аналогично коду неисправности "dd".
dF	Режим регулирования без влияния помещения	Обрыв датчика температуры помещения, отопительный контур со смесителем M3 (отопительный контур 3)	Аналогично коду неисправности "dd".

Неисправности без индикации на панели управления

Водогрейный котел холодный, горелка не запускается.

Активировать функцию контроля дымовой трубы (см. инструкцию по эксплуатации).

■ Насосы, подключенные к контроллеру, не работают ⇒

Проверить рабочее напряжение (главный выключатель, кабель подключения к сети, штекер 40), сетевой выключатель, предохранитель F1, Т6, 3 А).

Предохранитель F1 неисправен:

1. Извлечь все штекеры на 230 В из контроллера (насосы, горелка).
2. Заменить предохранитель F1.
3. Чтобы определить неисправное устройство, подсоединить последовательно все устройства на 230 В, пока не будет обнаружено неисправное.

■ Насосы работают ⇒

Имеется ли напряжение на штекере 41 между L1 и N?

Нет	Да	
Проверить штекер <input type="checkbox"/> 41, кабель подключения горелки и защитный ограничитель температуры, а также другие имеющиеся ограничители при их наличии (устройство контроля заполненности котлового блока водой, ограничитель давления и т.д.).	Вероятно, причиной неисправности является не контроллер, а подключение горелки или сама горелка: Имеется ли напряжение на штекере <input type="checkbox"/> 41 на клемме Т1 в подключенном состоянии?	
	Нет	Да
	Проверить устройства, имеющиеся на горелке (предохранители, реле контроля давления газа и т.д.).	Проверить терморегулятор; горелка должна включиться после соответствующего времени ожидания (например, для подогрева жидкого топлива). Если горелка по-прежнему не запускается, повторить выполненные ранее этапы проверки. Препятствовать включению горелки могут неисправные дополнительные устройства.

Неисправности без индикации на панели управления (продолжение)

Температура котловой воды слишком высокая или слишком низкая.

Сравнить фактическую температуру котловой воды с заданным значением.

■ **Заданное значение слишком высокое или слишком низкое** ⇒

Проверить настройку заданных значений температуры помещения, циклов, кривых отопления и кодовых адресов (на контроллере и устройствах дистанционного управления, если таковые имеются):

1. Установить заданное значение нормальной температуры помещения очень высоким, а заданное значение пониженной температуры помещения - очень низким.
2. Настроить циклы таким образом, чтобы через несколько минут произошло переключение с режима нормальной температуры на режим пониженной температуры помещения или наоборот.
3. Переключение должно привести к заметному изменению заданного значения температуры котловой воды.
4. Проверить внешние переключения (например, модуль расширения EA1).

■ **Заданное значение в порядке** ⇒

Неисправность происходит при измерении температуры.

1. Определить температуру котловой воды с помощью термометра в погружной гильзе.
2. Сравнить значения датчика температуры котла с кривой сопротивления.
3. Проверить точку отключения электромеханического терморегулятора.

Водогрейный котел достаточно разогрет, однако подключенный к контроллеру насос отопительного контура не работает

Активировать функцию контроля дымовой трубы (см. инструкцию по эксплуатации).


■ **Насос отопительного контура работает** ⇒

Проверить кривую отопления, заданные значения и логику управления насосами отопительных контуров, при необходимости также внешние подключения или высокое водопотребление в контуре ГВС.

■ **Насос отопительного контура не работает** ⇒

Имеется ли напряжение на штекере 20 между L и N?

Неисправности без индикации на панели управления (продолжение)

Нет	Да
<p>Проверить предохранитель F1, Т6,3 А. В случае неисправности предохранителя:</p> <ol style="list-style-type: none"> 1. Отсоединить штекер . 2. Заменить предохранитель F1. 3. Если предохранитель F1 исправен, а напряжение на насос не поступает, следует повторить проверку. При необходимости заменить монтажную плату. 	<ol style="list-style-type: none"> 1. Проверить подключение насоса и насос. 2. При необходимости проверить другие переключающие устройства (например, терморегулятор максимальной температуры).

Регулирование температуры котла

Краткое описание

- Регулирование температуры котловой воды осуществляется путем включения и выключения горелки или посредством модуляции. В состоянии при поставке разность между температурами включения и выключения составляет ± 2 К относительно текущего заданного значения.
- Заданное значение температуры котловой воды определяется на основе следующих параметров:
 - заданное значение температуры подачи отопительных контуров, подключенных к контроллеру, и отопительных контуров, подключенных через LON-BUS
 - внешний запрос
 - заданное значение температуры воды в контуре ГВС
- Через кодирующий штекер котла задана минимальная температура котловой воды, которая должна поддерживаться в целях защиты котла.
- При нагреве емкостного водонагревателя задается заданное значение температуры котловой воды, которое на 20 К превышает заданную температуру воды в контуре ГВС (изменение через кодовый адрес "60" в группе **"Горячая вода"**).

Функции

Температура котловой воды регистрируется следующими устройствами:

- защитным ограничителем температуры STB (расширение жидкости)
- терморегулятором TR (расширение жидкости)
- датчиком температуры котла NTC 10 кОм

Верхние пределы диапазона регулирования:

- защитным ограничителем температуры STB 110/100/95 °С
- терморегулятором TR 75/87/95 °С
- электронным ограничителем максимальной температуры:
 - Диапазон настройки: 20 - 127 °С
 - Изменение через кодовый адрес "06" в группе **"Котел"**.

Ограничение действует только в диапазоне регулирования (не действует при нагревании емкостного водонагревателя).

Регулирование температуры котла (продолжение)

Нижние пределы диапазона регулирования:

Регулирование температуры котловой воды в нормальном режиме и при наличии схемы защиты от замерзания производится в зависимости от соответствующего водогрейного котла.

- Штекер "X12" для внешнего включения горелки (см. стр. 38).
- Штекер 96 для внешнего запроса теплогенерации или внешней блокировки (см. стр. 41).

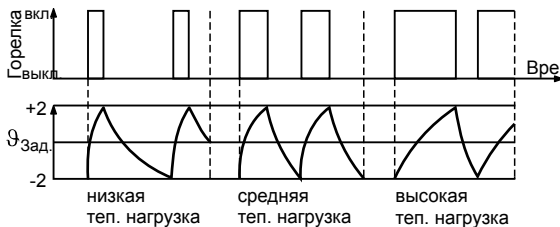
Дополнительные переключения

- Модуль расширения для управления двухступенчатой/модулируемой горелкой (см. стр. 44).
- Внешние подключения (сигналы) через модуль расширения EA1 (см. стр. 158)

Гистерезис переключения горелки

Постоянный гистерезис переключения

Код "04:0"



Гистерезис переключения, зависящий от тепловой нагрузки

Гистерезис переключения, зависящий от тепловой нагрузки, учитывает загрузку водогрейного котла.

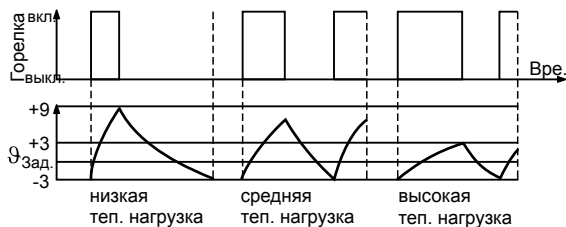
В зависимости от действующей в данный момент тепловой нагрузки изменятся гистерезис переключения, т.е. длительность работы горелки.

Функция ERB50

Код "04:1"

В зависимости от тепловой нагрузки устанавливаются значения от 6 до 12 К.

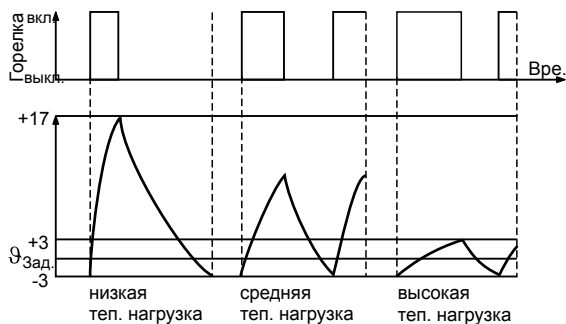
Регулирование температуры котла (продолжение)



Функция ERB80

Код "04:2"

В зависимости от тепловой нагрузки устанавливаются значения от 6 до 20 К.



Процесс регулирования

Водогрейный котел остывает

(заданное значение -2 K)

Сигнал включения горелки подается при понижении температуры котловой воды на 2 K относительно заданного значения, и горелка запускает свою собственную программу контроля.

В зависимости от присутствующих дополнительных переключений и типа топки может иметь место задержка включения горелки на несколько минут.

Водогрейный котел нагревается

(заданное значение $+2\text{ K}$)

Горелка выключается.

Регулирование температуры котла (продолжение)

Модулируемая горелка:

Точка выключения горелки определяется разностью температур для отключения (кодový адрес "13").

Регулировка отопительных контуров

Краткое описание

- Контроллер располагает цепями регулирования для одного отопительного контура без смесителя А1 (отопительный контур 1) и двух отопительных контуров со смесителем М2 (отопительный контур 2) и М3 (отопительный контур 3).
- Заданное значение температуры подающей магистрали каждого отопительного контура определяется на основе следующих параметров:
 - наружная температура
 - заданная температура помещения
 - режим работы
 - наклон и уровень кривой отопления
- Температура подающей магистрали отопительного контура без смесителя соответствует температуре котловой воды.
- Температура подачи отопительных контуров со смесителем регулируется поэтапным открытием и закрытием смесителей. В процессе управления электроприводом смесителя производится изменение периодов времени перемещения исполнительных органов и пауз в зависимости от разности значений регулирования (отклонения регулируемой величины).

Функции

Отопительный контур без смесителя зависит от температуры котловой воды и границ ее диапазона регулирования.

Единственным исполнительным органом является насос отопительного контура.

Температура подачи отопительных контуров со смесителем регистрируется датчиком температуры подачи соответствующего отопительного контура.

Регулировка отопительных контуров (продолжение)

Временная программа

В соответствии с временной программой в режиме **"Отопление и ГВС"** контроллер осуществляет переключение между "Отоплением помещений с нормальной температурой" и "Отоплением помещений с пониженной температурой". Каждый режим имеет собственный уровень заданных значений. Возможна настройка четырех циклов.

Наружная температура

Для того, чтобы регулировка выполнялась в соответствии с особенностями здания и отопительной установки, необходима настройка кривой отопления. Кривая отопления определяет заданное значение температуры котловой воды в зависимости от наружной температуры. Регулирование производится по измеренной наружной температуре. Она определяется из фактической и сглаженной наружной температуры.

Температура помещения

В сочетании с устройством дистанционного управления и управлением по температуре помещения (кодový адрес "b0" в группе **"Отопит. контур..."**):
Температура помещения в сравнении с наружной температурой в большей степени влияет на заданное значение температуры котловой воды. Изменение через кодový адрес "b2" в группе **"Отопит. контур..."**.

Температура воды в контуре ГВС

Приоритетное включение

- С приоритетным включением (код "A2:2" в группе **"Отопит. контур..."**):
Во время нагревания емкостного водонагревателя заданное значение температуры подачи устанавливается на 0 °С. Смеситель закрывается, и насос отопительного контура выключается.
- Без приоритетного включения:
Контроллер отопительного контура продолжает работать с неизменным заданным значением.
- Режим приоритетного включения с переменной температурой теплоносителя, в сочетании с отопительными контурами со смесителем:
Насос отопительного контура остается включенным. Пока заданное значение температуры котловой воды в процессе нагрева емкостного водонагревателя не достигнуто, заданная температура подающей магистрали отопительного контура снижается. Заданное значение температуры подачи определяется на основе следующих параметров:
 - наружная температура
 - разность между заданной и фактической температурой котловой воды
 - наклон и уровень кривой отопления
 - настройка кодového адреса "A2" в группе **"Отопит. контур..."**

Регулировка отопительных контуров (продолжение)

Логическое управление насосами отопительных контуров – экономный режим

Насос отопительного контура выключается (заданное значение температуры подачи устанавливается на 0 °С), если выполняется один из следующих критериев:

- Наружная температура превышает значение, настроенное в кодовом адресе "A5" в группе "Отопит. контур...".
- Сглаженная наружная температура превышает значение, настроенное в кодовом адресе "A6" в группе "Отопит. контур...".
- Смеситель закрывался дольше 12 минут (экономная функция смесителя, кодовый адрес "A7" в группе "Отопит. контур...").

- Достигнуто время простоя насоса, установленное через кодовый адрес "A9" в группе "Отопит. контур...".

Предварительное условие:

- Опасность замерзания отсутствует.
- Кодовый адрес "b0" в группе "Отопит. контур..." должен быть установлен на 0.

Указание

Если во время простоя насоса производится переключение в режим отопления или повышение заданного значения температуры помещения, то насос отопительного контура включается даже в том случае, если время еще не истекло.

- Фактическая температура помещения превышает значение, настроенное в кодовом адресе "b5" в группе "Отопит. контур...".

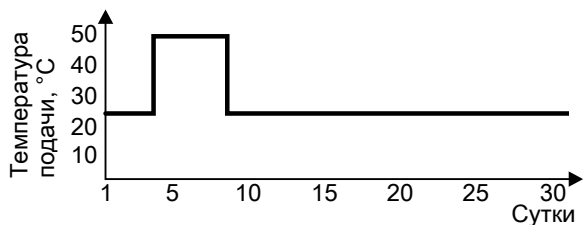
Сушка бесшовного пола

- В сочетании с отопительным контуром со смесителем.
- Для сушки бетонных полов (обязательно учитывать рекомендации изготовителя бесшовного пола).
- Производится включение насоса отопительного контура со смесителем, а температура подачи поддерживается в соответствии с настроенным профилем.
- По окончании (30 дней) отопительный контур со смесителем автоматически регулируется с использованием настроенных параметров.

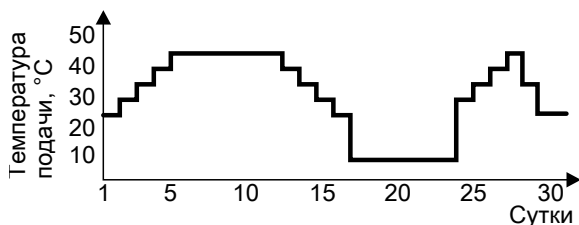
Регулировка отопительных контуров (продолжение)

- Соблюдать EN 1264.
- Составляемый специалистом по отопительной технике протокол должен содержать следующие сведения о нагреве:
 - параметры нагрева с соответствующими значениями температуры подачи
 - достигнутую макс. температуру подающей магистрали
 - режим работы и наружную температуру при передаче отопительной установки заказчику
- Настройка различных температурных профилей возможна через кодовый адрес "F1" в группе **"Отопит. контур..."**.
- После сбоя электропитания или выключения панели управления функция продолжает работать. Если работа функции сушки бетонной стяжки завершена или код "F1:0" установлен вручную, активируется режим **"Отопление и ГВС"**.

Температурный профиль 1: (EN 1264-4) код "F1:1"

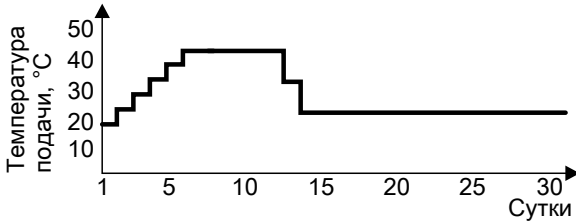


Температурный профиль 2: (Положение по паркетной и внутрислопной технике) код "F1:2"

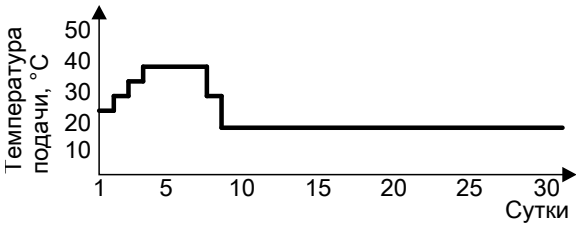


Регулировка отопительных контуров (продолжение)

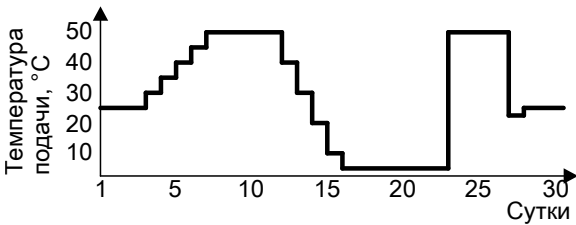
Температурный профиль 3: код "F1:3"



Температурный профиль 4: код "F1:4"

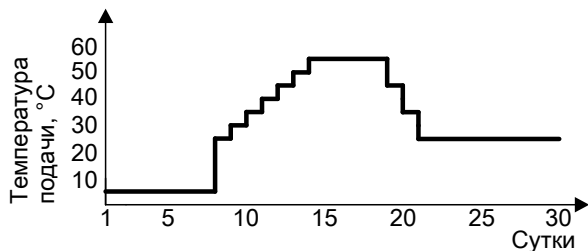


Температурный профиль 5: код "F1:5"

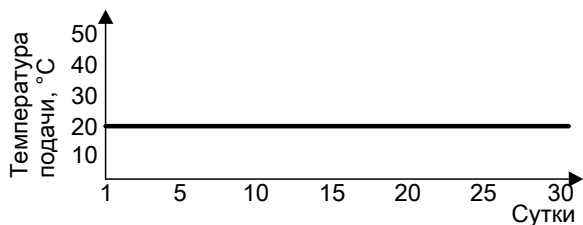


Регулировка отопительных контуров (продолжение)

Температурный профиль 6: код "F1:6"



Температурный профиль 7: код "F1:15"



Динамика установки

Регулирующее воздействие смесителей можно настроить через кодовый адрес "С4".

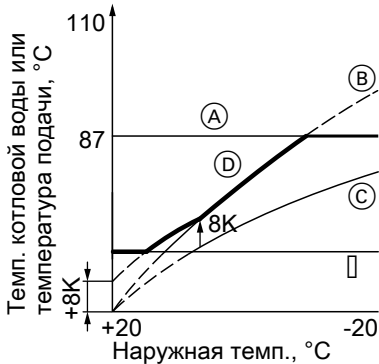
Защита от замерзания

Температура подачи поддерживается в соответствии с кривой отопления для заданного значения пониженной температуры помещения, но не менее чем 10 °C.

Переменная граница замерзания настраивается в соответствии с кодовым адресом "А3" в группе "Отопит. контур...".

Регулировка отопительных контуров (продолжение)

Регулировка температуры подачи



- Ⓐ Макс. температура котловой воды
- Ⓑ Наклон = 1,8 для отопительного контура без смесителя
- Ⓒ Наклон = 1,2 для отопительного контура со смесителем
- Ⓓ Температура котловой воды (при разности температур = 8 K)
- Ⓔ Мин. температура котловой воды, задана кодирующим штекером котла

Разность температур:

Разность температур настраивается через кодовый адрес "9F" в группе **"Общие параметры"**.

Состояние при поставке: 8 K.

Разность температур представляет собой минимальное значение, на которое температура котловой воды должна превышать в данный момент необходимую максимальную температуру подачи отопительного контура со смесителем.

- Установка только с одним отопительным контуром со смесителем: Заданное значение температуры котловой воды автоматически устанавливается на величину, на 8 K превышающую заданное значение температуры подачи.
- Установка с отопительным контуром без смесителя и отопительным контуром со смесителем: Заданное значение температуры котловой воды устанавливается в соответствии с отдельной кривой отопления. Разность температур 8 K по отношению к заданному значению температуры подачи настроена в состоянии при поставке.

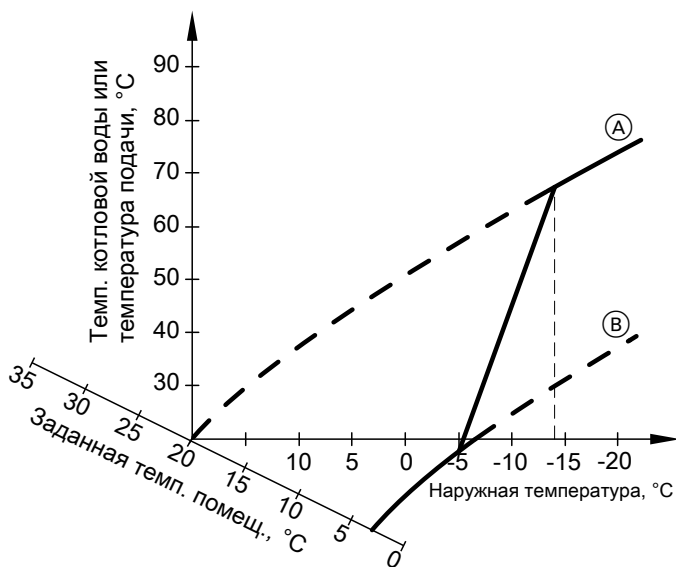
Регулировка отопительных контуров (продолжение)

Повышение пониженной температуры помещения

При работе в режиме с пониженной температурой помещения заданное значение пониженной температуры помещения может быть автоматически повышено в зависимости от наружной температуры. Повышение температуры осуществляется в соответствии с настроенной кривой отопления и максимум до заданного значения нормальной температуры помещения.

Настройка предельных значений наружной температуры для начала и окончания подъема температуры осуществляется в кодовых адресах "F8" и "F9".

Пример с настройками в состоянии при поставке



(A) Кривая отопления для режима с нормальной температурой помещения

(B) Кривая отопления для режима с пониженной температурой помещения

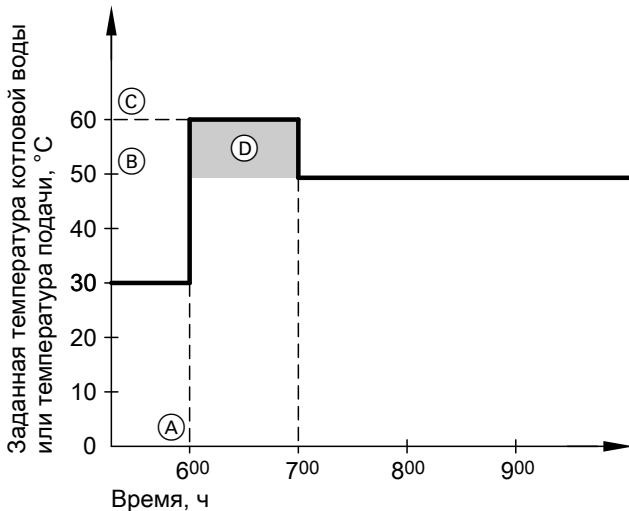
Регулировка отопительных контуров (продолжение)

Сокращение времени нагрева

При переходе от режима с пониженной температурой помещения в режим с нормальной температурой помещения температура котловой воды или, соответственно, температура подачи повышается согласно установленной отопительной характеристике. Этот подъем температуры котловой воды или температуры подачи может быть автоматически повышен.

Значение и длительность дополнительного повышения заданного значения температуры котловой воды или температуры подачи настраивается в кодовых адресах "FA" и "Fb".

Пример с настройками в состоянии при поставке



- Ⓐ Начало режима отопления с нормальной температурой помещения
- Ⓑ Заданное значение температуры котловой воды или температуры подачи в соответствии с установленной отопительной характеристикой
- Ⓒ Заданное значение температуры котловой воды или Заданное значение температуры подачи в соответствии с кодовым адресом "FA":
 $50\text{ °C} + 20\% = 60\text{ °C}$

Регулировка отопительных контуров (продолжение)

- ⓓ Длительность работы с повышенным заданным значением температуры котловой воды или температуры подачи в соответствии с кодовым адресом "Fb":
60 мин

Процесс регулирования

Отопительный контур со остывает

В пределах "нейтральной зоны" (± 1 К) управление электроприводом смесителя не производится.

Температура подачи снижается

(заданное значение -1 К)

Электропривод смесителя получает сигнал "Смеситель откр". Длительность сигнала возрастает с ростом разности регулирования. Длительность пауз сокращается с ростом разности регулирования.

Температура подачи повышается

(заданное значение $+1$ К)

Электропривод смесителя получает сигнал "Смеситель закр". Длительность сигнала возрастает с ростом разности регулирования. Длительность пауз сокращается с ростом разности регулирования.

Регулировка температуры емкостного водонагревателя

Краткое описание

- Регулировка температуры емкостного водонагревателя происходит с постоянной температурой теплоносителя. Она осуществляется включением и выключением насоса загрузки емкостного водонагревателя.
- Разность между температурами включения и выключения составляет $\pm 2,5$ К.
- При нагреве емкостного водонагревателя задается заданное значение температуры котловой воды, которое на 20 К превышает заданную температуру воды в контуре ГВС (изменение через кодовый адрес "60" в группе "Горячая вода").

Функции

Временная программа

Для приготовления горячей воды и циркуляционного насоса ГВС возможен выбор автоматической или индивидуальной временной программы. В автоматическом режиме приготовление горячей воды начинается на 30 минут раньше фазы нагрева отопительного контура.

В индивидуальной временной программе возможна настройка до 4 циклов в день для приготовления горячей воды и циркуляционного насоса ГВС для каждого дня недели. Начатый нагрев емкостного водонагревателя выполняется до конца независимо от временной программы.

В сочетании с кодовым адресом "7F" в группе "Общие параметры"

- Одноквартирный жилой дом
Код "7F:1":
 - Автоматический режим
Для установок с двумя или тремя отопительными контурами в основу берутся циклы отопления отопительного контура 1.
 - Индивидуальная временная программа
Циклы для приготовления горячей воды и для циркуляционного насоса ГВС воздействуют на все отопительные контуры одинаково.

Регулировка температуры емкостного... (продолжение)

■ Многоквартирный жилой дом

Код "7F:0":

– Автоматический режим

Для установок с двумя или тремя отопительными контурами за основу берутся циклы отопления соответствующего отопительного контура.

– Индивидуальная временная программа

Циклы для приготовления горячей воды и для циркуляционного насоса ГВС могут быть настроены для **каждого отопительного контура в отдельности.**

Приоритетное включение

■ С приоритетным включением (код "A2:2" в группе "**Отопит. контур...**"):

Во время нагревания емкостного водонагревателя заданное значение температуры подачи устанавливается на 0 °С.

Смеситель закрывается, и насос отопительного контура выключается.

■ Без приоритетного включения:

Контроллер отопительного контура продолжает работать с неизменным заданным значением.

■ Режим приоритетного включения с переменной температурой теплоносителя, в сочетании с отопительными контурами со смесителем:

Насос отопительного контура остается включенным. Пока заданное значение температуры котловой воды в процессе нагрева емкостного водонагревателя не достигнуто, заданная температура подающей магистрали отопительного контура снижается.

Заданное значение температуры подачи определяется на основе следующих параметров:

- наружная температура
- разность между заданной и фактической температурой котловой воды
- наклон и уровень кривой отопления
- настройка кодового адреса "A2" в группе "**Отопит. контур...**"

Регулировка температуры емкостного... (продолжение)

Функция защиты от замерзания

Если температура воды в контуре ГВС опускается ниже 5 °С, то емкостный водонагреватель подогревается до 20 °С.

Дополнительная функция для приготовления горячей воды (термическая дезинфекция)

Функция активируется посредством ввода второго заданного значения для воды контура ГВС и активации 4-го цикла приготовления горячей воды через кодированный адрес "58" в группе "Горячая вода".

Заданная температура воды в контуре ГВС

Заданное значение температуры воды в контуре ГВС настраивается в диапазоне от 10 до 60 °С. Через кодированный адрес "56" в группе "Горячая вода" диапазон заданных значений может быть расширен до 90 °С.

Циркуляционный насос ГВС

Циркуляционный насос контура ГВС в заданные периоды времени подает горячую воду к точкам водоразбора.

На контроллере возможна установка четырех циклов для каждого дня недели.

Дополнительные переключения

С модулем расширения EA1: Переключением режима работы (см. кодированный адрес "d5" в группе "Отопит. контур...") возможна блокировка или активация приготовления горячей воды.

С помощью беспотенциального контакта возможно кратковременное включение циркуляционного насоса контура ГВС. Время настраивается через кодированный адрес "3d" в группе "Общие параметры".

Установка с контроллером гелиоустановки

Через кодированный адрес "67" в группе "Горячая вода" возможен ввод 3-го заданного значения температуры воды контура ГВС. Водогрейный котел производит догрев емкостного водонагревателя только в том случае, если температура упала ниже этого значения.

Регулировка температуры емкостного... (продолжение)

Процесс регулирования

Код "55:0", нагрев емкостного водонагревателя

Емкостный водонагреватель остывает (заданное значение –2,5 К, изменение через кодовый адрес "59"):

- Заданное значение температуры котловой воды устанавливается на 20 К выше заданного значения температуры воды в контуре ГВС (изменение через кодовый адрес "60").

Указание

Значение, настроенное кодовом адресе "06" в группе "Котел" для ограничения максимальной температуры котловой воды, не действует.

- Насос вкл.:
 - Насос загрузки емкостного водонагревателя включается в зависимости от температуры котла (код "61:0").
Насос включается, если температура котловой воды становится на 7 К выше температуры воды контура ГВС.
 - Насос загрузки емкостного водонагревателя включается немедленно (код "61:1").

Емкостный водонагреватель нагрелся (заданное значение +2,5 К):

- Заданное значение температуры котловой воды сбрасывается на заданное значение режима погодозависимой теплогенерации.
- Выбег насоса:
После нагрева воды в емкостном водонагревателе насос работает до тех пор, пока не будет выполнен один из следующих критериев:
 - Разность температур котловой воды и воды контура ГВС становится меньше 7 К.
 - Будет достигнуто заданное значение температуры котловой воды для режима погодозависимой теплогенерации.
 - Температура воды в контуре ГВС превысит заданное значение на 5 К.
 - Достигается установленное макс. время выбега (кодовый адрес "62").
- Без выбега насоса (код "62:0").

Код "55:1", адаптивный нагрев емкостного водонагревателя

При адаптивном нагреве емкостного водонагревателя учитывается скорость роста температуры при приготовлении горячей воды.

Регулировка температуры емкостного... (продолжение)

Емкостный водонагреватель остывает, (заданное значение –2,5 К, изменение через кодовый адрес "59"):

- Заданное значение температуры котловой воды устанавливается на 20 К выше заданного значения температуры воды в контуре ГВС (изменение через кодовый адрес "60").

Указание

Значение, настроенное кодовым адресе "06" в группе "Котел" для ограничения максимальной температуры котловой воды, не действует.

- Насос вкл.:
 - Насос загрузки емкостного водонагревателя включается в зависимости от температуры котла (код "61:0"):
 - Насос включается, если температура котловой воды становится на 7 К выше температуры воды контура ГВС.
 - Насос загрузки емкостного водонагревателя включается немедленно (код "61:1").


Емкостный водонагреватель нагрелся:

- Контроллер проверяет, должен ли водогрейный котел после нагрева емкостного водонагревателя еще поставлять тепло для отопления или же остаточное тепло должно быть отведено в емкостный водонагреватель. Контроллер соответствующим образом задает точку выключения горелки и насоса, чтобы после нагрева воды в емкостном водонагревателе ее температура не смогла значительно превысить заданное значение температуры контура ГВС.

Вызов режима кодирования 1

Указание

- Коды отображаются в пояснительном тексте.
- Коды, не имеющие функции ввиду комплектации отопительной установки или задания других кодов, не отображаются.
- Отопительные установки с одним отопительным контуром без смесителя и одним или двумя отопительными контурами со смесителем:
В дальнейшем отопительный контур без смесителя обозначается **"Отопит. контур 1"**, а отопительные контуры со смесителем - **"Отопит. контур 2"** или **"Отопит. контур 3"**.
Если отопительные контуры были обозначены индивидуально, то вместо этого отображается выбранное обозначение и **"OK1"**, **"OK2"** или **"OK3"**.

1. Нажимать одновременно клавиши **OK** и  в течение приблизительно 4 с.
2. **"Режим кодирования 1"**

3. Выбрать группу необходимого кодового адреса:

- **"Общие параметры"**
- **"Котел"**
- **"Горячая вода"**
- **"Гелиоуст."**
- **"Отопит. контур 1/2/3"**
- **"Все код. баз.прибора"**

В этой группе в восходящей последовательности отображаются все кодовые адреса режима кодирования 1 (кроме кодовых адресов группы **"Гелиоуст."**).

4. Выбрать кодовый адрес.
5. Установить значение в соответствии со следующей таблицей и подтвердить нажатием **OK**.
6. Если все коды снова должны быть сброшены в состояние при поставке:
Выбрать **"Заводские настройки"** в **"Режим кодирования 1"**.

Указание

Производится сброс всех кодов также в режиме кодирования 2.

Группа "Общие параметры"

Кодирование

Код в состоянии при поставке		Возможные изменения настройки	
Схема отопительной установки			
00:1	Один отопительный контур без смесителя A1 (отопительный контур 1), без приготовления горячей воды	00:2 ... 00:10	Информацию о схемах отопительных установок см. в таблице ниже.

Значение адреса 00: ...	Описание
2	Один отопительный контур без смесителя A1 (отопительный контур 1), с приготовлением горячей воды; обнаруживается автоматически.
3	Один отопительный контур со смесителем M2 (отопительный контур 2), без приготовления горячей воды
4	Один отопительный контур со смесителем M2 (отопительный контур 2), с приготовлением горячей воды
5	Один отопительный контур без смесителя A1 (отопительный контур 1), один отопительный контур со смесителем M2 (отопительный контур 2), без приготовления горячей воды; обнаруживается автоматически
6	Один отопительный контур без смесителя A1 (отопительный контур 1), один отопительный контур со смесителем M2 (отопительный контур 2), с приготовлением горячей воды; обнаруживается автоматически.
7	Два отопительных контура со смесителем M2 (отопительный контур 2) и M3 (отопительный контур 3), без приготовления горячей воды
8	Два отопительных контура со смесителем M2 (отопительный контур 2) и M3 (отопительный контур 3), с приготовлением горячей воды



Группа "Общие параметры" (продолжение)

Значение адреса 00: ...	Описание
9	Один отопительный контур без смесителя А1 (отопительный контур 1), два отопительных контура со смесителем М2 (отопительный контур 2) и М3 (отопительный контур 3), без приготовления горячей воды; обнаруживается автоматически
10	Один отопительный контур без смесителя А1 (отопительный контур 1), два отопительных контура со смесителем М2 (отопительный контур 2) и М3 (отопительный контур 3), с приготовлением горячей воды; обнаруживается автоматически.

Код в состоянии при поставке	Возможные изменения настройки		
Функция насоса котлового контура			
51:0	Только при подключении датчика температуры буферной емкости: Насос котлового контура работает (выход 20) всегда.	51:1	Настройку не выполнять!
		51:2	Насос котлового контура при сигнале запроса теплогенерации включается только в том случае, если работает горелка. Указание <i>Насос котлового контура продолжает работать после выключения горелки.</i>

Номер абонента	
77:1	Номер абонента LON
77:2 ... 77:99	Номер абонента LON настраивается в диапазоне 1 - 99: 1 = контроллер водогрейного котла 10 – 97 = Vitotronic 200-H 98 = Vitogate 99 = Vitocom

Группа "Общие параметры" (продолжение)

Код в состоянии при поставке		Возможные изменения настройки	
Одно-/многоквартирный дом			
7F:1	Одноквартирный дом	7F:0	Многоквартирный дом Возможна отдельная настройка программы отпуска и временной программы для приготовления горячей воды.
Блокировка управления			
8F:0	Управление в базовом меню и в расширенном меню активировано. Указание <i>Соответствующий код активируется только при выходе из меню "Обслуживание" (см. стр. 63).</i>	8F:1	Управление в базовом меню и в расширенном меню заблокировано. Возможность активации режима проверки дымовой трубы.
		8F:2	Управление в базовом меню активировано, а в расширенном меню заблокировано. Возможность активации режима проверки дымовой трубы.
Заданная темп.подачи при внешнем запросе теплоты			
9b:70	Заданное значение минимальной температуры котловой воды при внешнем запросе теплогенерации 70 °C.	9b:0 ... 9b:127	Заданное значение настраивается в диапазоне 0 - 127 °C.

Группа "Котел"

Кодирование

Код в состоянии при поставке		Возможные изменения настройки	
Тип горелки			
02:0	Одноступенчатая горелка	02:1	Двухступенчатая горелка
		02:2	Модулируемая горелка
Работа на газе/ жидком топливе			
03:0	Не изменять!		

Группа "Котел" (продолжение)

Код в состоянии при поставке		Возможные изменения настройки	
Температура котла ограничение максим.темп.			
06:75	Настроено на 75 °С. <i>Указание</i> Кодировка не действует при запросе приготовления горячей воды.	06:20 ... 06:127	Возможна настройка в диапазоне 20 - 127 °С. <i>Указание</i> Учитывать настройку терморегулятора (см. стр. 34).
Контроль уходящих газов			
1F:0	С датчиком температуры уходящих газов: Без контроля температуры уходящих газов для индикации технического обслуживания горелки.	1F:1 ... 1F:250 °С	При превышении граничного значения температуры уходящих газов появляется индикация " Обслуживание ".
Обслуживание горелки наработка в 100 часов			
21:0	Интервал обслуживания (часы наработки горелки) не установлен.	21:1 ... 21:100	Количество часов наработки горелки до следующего техобслуживания, задается в диапазоне от 100 до 10000 ч; 1 шаг настройки \cong 100 ч
Периодич. обслуживания в месяцах			
23:0	Без интервала для техобслуживания горелки.	23:1 ... 23:24	Интервал настраивается в диапазоне от 1 до 24 месяцев.
Статус обслуживание			
24:0	Без индикации " Обслуживание " на дисплее.	24:1	Индикация " Обслуживание " на дисплее (адрес устанавливается автоматически, после техобслуживания необходим сброс вручную).

Группа "Горячая вода"

Кодирование

Код в состоянии при поставке		Возможные изменения настройки	
Нагрев бойлера тип регулирования			
55:0	Нагрев емкостного водонагревателя гистерезис $\pm 2,5$ К.	55:1	Адаптивный нагрев емкостного водонагревателя (см. стр. 100).
Заданная темп. ГВС подавление догрева			
67:40	При приготовлении горячей воды гелиоустановкой: заданное значение температуры воды в контуре ГВС 40 °С. Выше установленного заданного значения активна функция подавления догрева (приготовление горячей воды блокируется водогрейным котлом).	67:0 ... 67:90	Заданное значение температуры воды в контуре ГВС настраивается в диапазоне 0 - 90 °С (ограничено специфическими параметрами котла).
Актив. цирк. насоса ГВС			
73:0	Циркуляционный насос ГВС: "Вкл." по временной программе.	73:1	Во время работы временной программы от 1 до 6 раз в час на 5мин "Вкл"
		...	
		73:6 73:7	Постоянно "Вкл."

Группа "Гелиоуст."

Только в сочетании с модулем управления гелиоустановкой, тип SM1.

Группа "Гелиоуст." (продолжение)**Кодирование**

Код в состоянии при поставке		Возможные изменения настройки	
Управление част. вращения насос гелиоустановки			
02:0	Насос контура гелиоустановки без регулировки частоты вращения.	02:1	Насос контура гелиоустановки с регулировкой частоты вращения, с управлением волновыми пакетами.
		02:2	Насос контура гелиоустановки с регулировкой частоты вращения, с широтно-импульсным управлением.
Макс. температура бойлера			
08:60	Заданное значение температуры воды в контуре ГВС (максимальная температура водонагревателя) 60 °С.	08:10 ... 08:90	Заданное значение температуры воды в контуре ГВС настраивается в диапазоне 10 - 90 °С.
Сокращение времени стагнации			
0A:5	Разность температур для сокращения времени стагнации (сокращение количества оборотов насоса контура гелиоустановки для защиты элементов установки и теплоносителя) 5 К.	0A:0	Сокращение времени стагнации не активно.
		0A:1 ... 0A:40	Разность температур настраивается в диапазоне 1 - 40 К.
Объемный расход контура гелиоустановки			
0F:70	Объемный расход контура гелиоустановки при макс. частоте вращения насоса 7 л/мин.	0F:1 ... 0F:255	Объемный расход настраивается в диапазоне от 0,1 до 25,5 л/мин; 1 шаг настройки \cong 0,1 л/мин.

Группа "Гелиоуст." (продолжение)

Код в состоянии при поставке		Возможные изменения настройки	
Расширенные функции управления гелиоустанов.			
20:0	Не активна ни одна расширенная функция контроллера.	20:1	Дополнительная функция для приготовления горячей воды
		20:2	2 -й регулятор по разности температур
		20:3	2 -й регулятор по разности температур и дополнительная функция
		20:4	2 -й регулятор по разности температур для поддержки отопления
		20:5	Термостатная функция
		20:6	Термостатная функция и дополнительная функция
		20:7	Нагрев гелиоустановкой через внешний теплообменник без дополнительного датчика температуры
		20:8	Нагрев гелиоустановкой через внешний теплообменник с дополнительным датчиком температуры
		20:9	Нагрев гелиоустановкой двух емкостных водонагревателей

Группа "Отопит. контур 1", "Отопит. контур 2", "Отопит. контур 3"

Кодирование

Код в состоянии при поставке		Возможные изменения настройки	
Приоритет приготовления горячей воды			
A2:2	Приоритет емкостного водонагревателя над насосом отопительного контура и смесителем	A2:0	Без приоритета емкостного водонагревателя над насосом отопительного контура и смесителем.
		A2:1	Приоритет емкостного водонагревателя только над смесителем.
		A2:3 ... A2:15	Переменный приоритет над смесителем, т.е. в отопительный контур подается пониженное количество тепла.

Функция экономии наружная температура

A5:5	С логическим управлением насосом отопительного контура (экономный режим): насос отопительного контура "Выкл.", если наружная температура (НТ) на 1 К выше заданного значения температуры помещения (ТП _{здн.}) НТ > ТП _{здн.} + 1 К	A5:0	Без логического управления насосом отопительного контура
		A5:1 ... A5:15	С логическим управлением насосом отопительного контура: насос отопительного контура "Выкл.", см. таблицу ниже.

Параметры адреса	С логическим управлением насосом отопительного контура: насос отоп. контура "Выкл."
A5:...	
1	НТ > ТП _{здн.} + 5 К
2	НТ > ТП _{здн.} + 4 К
3	НТ > ТП _{здн.} + 3 К
4	НТ > ТП _{здн.} + 2 К
5	НТ > ТП _{здн.} + 1 К
6	НТ > ТП _{здн.}
7	НТ > ТП _{здн.} - 1 К
до	
15	НТ > ТП _{здн.} - 9 К

Группа "Отопит. контур 1", "Отопит. контур 2", "Отопит. контур 3" (продолжение)

Код в состоянии при поставке		Возможные изменения настройки	
Расширенная экон.функция демпфирование наруж.тем.			
A6:36	Расширенный экономный режим не активирован.	A6:5 ... A6:35	Расширенный экономный режим активен, т.е. при задаваемом переменном значении от 5 до 35 °C плюс 1 °C горелка и насос отопительного контура выключаются, и смеситель закрывается. Основой является сглаженная наружная температура. Она образуется из фактической наружной температуры и постоянной времени, которая учитывает охлаждение среднестатистического здания.
Расширенная экон.функция смеситель			
A7:0	Только для отопительных контуров со смесителем: Без экономной функции смесителя.	A7:1	С экономной функцией смесителя (расширенное логическое управление насосом отопительного контура): Насос отопительного контура дополнительно "Выкл." ■ Если смеситель был закрыт более 20 мин. Насос отопительного контура "Вкл." ■ Если смеситель переключается в режим регулирования. ■ При опасности замерзания.

Группа "Отопит. контур 1", "Отопит. контур 2", "Отопит. контур 3" (продолжение)

Код в состоянии при поставке		Возможные изменения настройки	
Время простоя насоса переход в понижен.режим			
A9:7	Со временем простоя насоса (насос отопительного контура "Выкл.", см. описание функции на стр. 89). Указание <i>Макс. время простоя составляет 10 ч.</i>	A9:0	Без периода простоя насоса.
		A9:1 ... A9:15	С периодом простоя насоса, настройка в диапазоне от 1 до 15: 1= короткий период простоя 15= длительный период простоя

Управление по погоде/ коррекция по темп.помещ.

b0:0	С устройством дистанционного управления: Режим отопления/ пониж. режим: погодозависимая теплогенерация (изменять код только для отопительного контура со смесителем).	b0:1	Режим отопления: погодозависимая теплогенерация Пониж. режим: управление по температуре помещения
		b0:2	Режим отопления: управление по температуре помещения Пониж. режим: погодозависимая теплогенерация
		b0:3	Режим отопления/ пониж. режим: управление по температуре помещения

Функция экономии температура помещения

b5:0	С устройством дистанционного управления: Без логического управления насосом отопительного контура по температуре помещения (изменять код только для отопительного контура со смесителем).	b5:1 ... b5:8	Информацию о логическом управлении насосом отопительного контура см. в таблице ниже.
------	---	---------------------	--

Группа "Отопит. контур 1", "Отопит. контур 2", "Отопит. контур 3" (продолжение)

Параметры адреса b5:...	С логическим управлением насосом отопительного контура:	
	насос отоп. контура "Выкл."	насос отоп. контура "Вкл."
1	$ТП_{\text{факт.}} > ТП_{\text{здн.}} + 5 \text{ К}$	$ТП_{\text{факт.}} < ТП_{\text{здн.}} + 4 \text{ К}$
2	$ТП_{\text{факт.}} > ТП_{\text{здн.}} + 4 \text{ К}$	$ТП_{\text{факт.}} < ТП_{\text{здн.}} + 3 \text{ К}$
3	$ТП_{\text{факт.}} > ТП_{\text{здн.}} + 3 \text{ К}$	$ТП_{\text{факт.}} < ТП_{\text{здн.}} + 2 \text{ К}$
4	$ТП_{\text{факт.}} > ТП_{\text{здн.}} + 2 \text{ К}$	$ТП_{\text{факт.}} < ТП_{\text{здн.}} + 1 \text{ К}$
5	$ТП_{\text{факт.}} > ТП_{\text{здн.}} + 1 \text{ К}$	$ТП_{\text{факт.}} < ТП_{\text{здн.}}$
6	$ТП_{\text{факт.}} > ТП_{\text{здн.}}$	$ТП_{\text{факт.}} < ТП_{\text{здн.}} - 1 \text{ К}$
7	$ТП_{\text{факт.}} > ТП_{\text{здн.}} - 1 \text{ К}$	$ТП_{\text{факт.}} < ТП_{\text{здн.}} - 2 \text{ К}$
8	$ТП_{\text{факт.}} > ТП_{\text{здн.}} - 2 \text{ К}$	$ТП_{\text{факт.}} < ТП_{\text{здн.}} - 3 \text{ К}$

Код в состоянии при поставке		Возможные изменения настройки	
Минимальная темп. подачи отопительного контура			
C5:20	Электронное ограничение минимального значения температуры подачи 20 °С (только в режиме с нормальной температурой помещения).	C5:1 ... C5:127	Ограничение мин. значения настраивается в диапазоне 1 - 127 °С (ограничено специфическими параметрами котла).
Максимальная темп. подачи отопительного контура			
C6:74	Электронное ограничение максимальной температуры подающей магистрали на 74 °С	C6:10 ... C6:127	Ограничение макс. значения настраивается в диапазоне от 10 до 127 °С (ограничено специфическими параметрами котла).



Группа "Отопит. контур 1", "Отопит. контур 2", "Отопит. контур 3" (продолжение)

Код в состоянии при поставке		Возможные изменения настройки	
Переключение режимов работы			
d5:0	С внешним переключением режимов работы (учитывать настройку кодовых адресов "3A", "3b" и "3C" в группе " Общие параметры "). Режим переключается на "Постоянное отопление помещений с пониженной температурой" или "Дежурный режим" (в зависимости от настройки заданного значения пониженной температуры помещения).	d5:1	Режим работы переключается на "Постоянный режим с нормальной температурой помещения".
Внеш.переключение режима работы отопит. контура			
d8:0	С модулем расширения EA1: Без переключения режимов работы	d8:1	Переключение режимов работы через вход DE1.
		d8:2	Переключение режимов работы через вход DE2.
		d8:3	Переключение режимов работы через вход DE3.
Сушка бетонной стяжки			
F1:0	Функция сушки бетонной стяжки не активирована.	F1:1	Функция сушки бетонной стяжки настраивается на основе 6 температурно-временных профилей (см. стр. 89).
		...	
		F1:6	
		F1:15	Постоянная температура подачи 20 °C (см. стр. 89).

Группа "Отопит. контур 1", "Отопит. контур 2", "Отопит. контур 3" (продолжение)

Код в состоянии при поставке		Возможные изменения настройки	
Режим вечеринки ограничение времени			
F2:8	Ограничение времени для режима вечеринки или внешнее переключение режима работы кнопкой: 8 ч ^{*1} . Указание <i>Учитывать настройку кодовых адресов "3A", "3b", "3C" в группе "Общие параметры", а также "d5" и "d8" в группе "Отопит. контур..."</i> .	F2:0	Без ограничения времени ^{*1} .
		F2:1 ... F2:12	Ограничение времени настраивается в диапазоне 1 - 12 ч ^{*1} .
Запуск подъема темп-ры			
F8:-5	Предел для повышения температуры в пониженном режиме эксплуатации -5 °С, см. пример на стр. 94. Учитывать настройку кодового адреса "A3".	F8:+10 ... F8:-60	Предел температуры настраивается в диапазоне от +10 до -60 °С.
		F8:-61	Функция не активирована.
Конец подъема темп-ры			
F9:-14	Предел температуры для повышения температуры в пониженном режиме -14°С, см. пример на стр. 94.	F9:+10 ... F9:-60	Предел температуры для повышения заданного значения температуры помещения до значения в нормальном режиме настраивается в диапазоне от +10 до -60 °С.

Группа "Отопит. контур 1", "Отопит. контур 2", "Отопит. контур 3" (продолжение)

Код в состоянии при поставке		Возможные изменения настройки	
Повышение заданной температуры подачи			
FA:20	Повышение заданной температуры котловой воды или температуры подачи при переходе из режима с пониженной температурой помещения в режим с нормальной температурой помещения на 20 %. См. пример на стр. 95.	FA:0 ... FA:50	Повышение температуры настраивается в диапазоне 0 - 50 %
Длительность превышения заданной темп. подачи			
Fb:30	Длительность для повышения заданной температуры котловой воды или температуры подачи (см. кодовый адрес "FA") 60 мин. См. пример на стр. 95.	Fb:0 ... Fb:150	Длительность настраивается в диапазоне 0 - 300 мин.; 1 шаг настройки \cong 2 мин.

Вызов режима кодирования 2

Указание

- В режиме кодирования 2 имеется доступ ко всем кодам, в т.ч. к кодам режима кодирования 1.
- Коды, не имеющие функции ввиду комплектации отопительной установки или задания других кодов, не отображаются.
- Отопительные установки с одним отопительным контуром без смесителя и одним или двумя отопительными контурами со смесителем:
В дальнейшем отопительный контур без смесителя обозначается **"Отопит. контур 1"**, а отопительные контуры со смесителем - **"Отопит. контур 2"** или **"Отопит. контур 3"**.
Если отопительные контуры были обозначены индивидуально, то вместо этого отображается выбранное обозначение и **"OK1"**, **"OK2"** или **"OK3"**.

1. Нажимать одновременно клавиши **OK** и **≡** в течение приблизительно 4 с.
2. Нажимать одновременно клавиши **OK** и **↶** в течение приблизительно 4 с.

3. "Режим кодирования 2"

4. Выбрать группу необходимого кодового адреса:
 - **"Общие параметры"**
 - **"Котел"**
 - **"Горячая вода"**
 - **"Гелиоуст."**
 - **"Отопит. контур 1/2/3"**
 - **"Все код. баз.прибора"**
В этой группе в восходящей последовательности отображаются все кодовые адреса (кроме кодовых адресов группы **"Гелиоуст."**).
5. Выбрать кодовый адрес.
6. Установить значение в соответствии со следующей таблицей и подтвердить нажатием **"OK"**.
7. Если все коды снова должны быть сброшены в состояние при поставке:
Выбрать **"Заводские настройки"** в **"Режим кодирования 2"**.

Указание

Производится сброс всех кодов также в режиме кодирования 1.

Группа "Общие параметры"

Кодирование

Код в состоянии при поставке		Возможные изменения настройки	
00:1	Один отопительный контур без смесителя А1 (отопительный контур 1), без приготовления горячей воды	00:2 ... 00:10	Информацию о схемах отопительных установок см. в таблице ниже.

Значение адреса 00: ...	Описание
2	Один отопительный контур без смесителя А1 (отопительный контур 1), с приготовлением горячей воды; обнаруживается автоматически.
3	Один отопительный контур со смесителем М2 (отопительный контур 2), без приготовления горячей воды.
4	Один отопительный контур со смесителем М2 (отопительный контур 2), с приготовлением горячей воды.
5	Один отопительный контур без смесителя А1 (отопительный контур 1), один отопительный контур со смесителем М2 (отопительный контур 2), без приготовления горячей воды; обнаруживается автоматически.
6	Один отопительный контур без смесителя А1 (отопительный контур 1), один отопительный контур со смесителем М2 (отопительный контур 2), с приготовлением горячей воды; обнаруживается автоматически.
7	Два отопительных контура со смесителем М2 (отопительный контур 2) и М3 (отопительный контур 3), без приготовления горячей воды
8	Два отопительных контура со смесителем М2 (отопительный контур 2) и М3 (отопительный контур 3), с приготовлением горячей воды.

Группа "Общие параметры" (продолжение)

Значение адреса 00: ...	Описание
9	Один отопительный контур без смесителя А1 (отопительный контур 1), два отопительных контура со смесителем М2 (отопительный контур 2) и М3 (отопительный контур 3), без приготовления горячей воды; обнаруживается автоматически.
10	Один отопительный контур без смесителя А1 (отопительный контур 1), два отопительных контура со смесителем М2 (отопительный контур 2) и М3 (отопительный контур 3), с приготовлением горячей воды; обнаруживается автоматически.

Код в состоянии при поставке		Возможные изменения настройки	
1E:0	С модулем расширения EA1 (аналоговый вход 0 – 10 В): Температура запроса теплогенерации в диапазоне 0 - 100 °С: 1 В \triangleq 10 °С 10 В \triangleq 100 °С	1E:1	Температура запроса теплогенерации в диапазоне 30 - 120 °С: 1 В \triangleq 30 °С 10 В \triangleq 120 °С
2E:0	Без датчика наружной температуры RF	2E:1	С датчиком наружной температуры RF; обнаруживается автоматически.
		2E:2	Датчик наружной температуры RF не используется.
32:0	Не изменять!		
33:0	Не изменять!		
34:0	Не изменять!		
35:0	Без модуля расширения EA1	35:1	С модулем расширения EA1; обнаруживается автоматически.
36:0	Функция выхода 157 на модуле расширения EA1: сигнал неисправности	36:1	Настройку не выполнять.
		36:2	Настройку не выполнять.



Группа "Общие параметры" (продолжение)

Код в состоянии при поставке		Возможные изменения настройки	
3A:0	Функция входа DE1 на модуле расширения EA1: Без функции.	3A:1	Переключение режимов работы
		3A:2	Внешний запрос теплогенерации с заданным значением минимальной температуры котловой воды. Настройка заданного значения в кодовом адресе "9b" в этой группе.
		3A:3	Внешняя блокировка
		3A:4	Внешняя блокировка с сигналом неисправности
		3A:5	Вход сигнала неисправности
		3A:6	Краткосрочная работа циркуляционного насоса ГВС (функция кнопки). Настройка времени работы циркуляционного насоса ГВС в кодовом адресе "3d" в этой группе.
3b:0	Функция входа DE2 на модуле расширения EA1: Без функции.	3b:1	Переключение режимов работы
		3b:2	Внешний запрос теплогенерации с заданным значением минимальной температуры котловой воды. Настройка заданного значения в кодовом адресе "9b" в этой группе.
		3b:3	Внешняя блокировка
		3b:4	Внешняя блокировка с сигналом неисправности
		3b:5	Вход сигнала неисправности

Группа "Общие параметры" (продолжение)

Код в состоянии при поставке		Возможные изменения настройки	
		3b:6	Краткосрочная работа циркуляционного насоса ГВС (функция кнопки). Настройка времени работы циркуляционного насоса ГВС в кодовом адресе "3d" в этой группе.
3C:0	Функция входа DE3 на модуле расширения EA1: Без функции.	3C:1	Переключение режимов работы
		3C:2	Внешний запрос теплогенерации с заданным значением минимальной температуры котловой воды. Настройка заданного значения в кодовом адресе "9b" в этой группе.
		3C:3	Внешняя блокировка
		3C:4	Внешняя блокировка с сигналом неисправности
		3C:5	Вход сигнала неисправности
		3C:6	Краткосрочная работа циркуляционного насоса ГВС (функция кнопки). Настройка времени работы циркуляционного насоса ГВС в кодовом адресе "3d" в этой группе.
3d:5	Время работы циркуляционного насоса ГВС при кратковременном режиме работы: 5 мин	3d:1 ... 3d:60	Время работы настраивается в диапазоне 1 - 60 мин.
40:0	Функция входа <u>96</u> : Без функции.	40:1	Внешний запрос теплогенерации
		40:2	Внешняя блокировка
41:10	Не изменять!		
42:10	Не изменять!		



Группа "Общие параметры" (продолжение)

Код в состоянии при поставке		Возможные изменения настройки	
51:0	Только при подключении датчика температуры буферной емкости: Насос котлового контура работает (выход 20) всегда.	51:1	Настройку не выполнять!
		51:2	Насос котлового контура при сигнале запроса теплогенерации включается только в том случае, если работает горелка. Указание <i>Насос котлового контура продолжает работать после выключения горелки.</i>
52:0	Без датчика температуры буферной емкости	52:1	С датчиком температуры буферной емкости; обнаруживается автоматически.
54:0	Без гелиоустановки	54:1	С Vitosolic 100; обнаруживается автоматически.
		54:2	С Vitosolic 200; обнаруживается автоматически.
		54:3	С модулем управления гелиоустановкой, тип SM1, без дополнительной функции; обнаруживается автоматически.
		54:4	С модулем управления гелиоустановкой, тип SM1, с дополнительной функцией, например, поддержкой отопления; обнаруживается автоматически.
6E:50	Без корректировки индикации наружной температуры	6E:0	Коррект. индикации –5 К до ...
		6E:49	
		6E:51	Коррект. индикации +0,1 К до ...
		6E:99	

Группа "Общие параметры" (продолжение)

Код в состоянии при поставке		Возможные изменения настройки	
			коррект. индикации +4,9 К
76:0	Без телекоммуникационного модуля LON	76:1	С телекоммуникационным модулем LON; распознается автоматически.
77:1	Номер абонента LON	77:2 ... 77:99	Номер абонента LON настраивается в диапазоне 1 - 99: 1 = контроллер водогрейного котла 10 – 97 = Vitotronic 200-H 98 = Vitogate 99 = Vitocom
79:1	С телекоммуникационным модулем LON: Контроллер является устройством обработки неисправностей.	79:0	Контроллер не является устройством обработки неисправностей.
7b:1	С телекоммуникационным модулем LON: Контроллер передает текущее время.	7b:0	Текущее время не передается.
7F:1	Одноквартирный дом	7F:0	Многоквартирный дом Возможна отдельная настройка программы отпуска и временной программы для приготовления горячей воды.
80:6	Сообщение о неисправности появляется, если неисправность регистрируется в течение минимум 30 секунд.	80:0	Сообщение о неисправности появляется сразу.
		80:2 ... 80:199	Минимальная длительность неисправности до появления сигнала неисправности настраивается в диапазоне 10 - 995 с; 1 шаг настройки \cong 5 с

Группа "Общие параметры" (продолжение)

Код в состоянии при поставке		Возможные изменения настройки	
81:1	Автоматическое переключение между летним и зимним временем	81:0	Ручное переключение между летним и зимним временем
		81:2	Использование приемника сигналов точного времени; обнаруживается автоматически.
		81:3	С телекоммуникационным модулем LON: Контроллер принимает текущее время.
88:0	Индикация температуры в °C (по Цельсию)	88:1	Индикация температуры в °F (по Фаренгейту)
8A:175	Не изменять!		
8F:0	Управление в базовом меню и в расширенном меню активировано. Указание <i>Соответствующий код активируется только при выходе из меню "Обслуживание" (см. стр. 63).</i>	8F:1	Управление в базовом меню и в расширенном меню заблокировано. Возможность активации режима проверки дымовой трубы.
		8F:2	Управление в базовом меню активировано, а в расширенном меню заблокировано. Возможность активации режима проверки дымовой трубы.
90:128	Постоянная времени для расчета измененной наружной температуры 21,3 ч.	90:1 ... 90:199	В соответствии с настроенным значением быстрое (низкие значения) или медленное (высокие значения) согласование температуры подачи при изменении наружной температуры. 1 шаг настройки $\hat{=}$ 10 мин

Группа "Общие параметры" (продолжение)

Код в состоянии при поставке		Возможные изменения настройки	
95:0	Без телекоммуникационного интерфейса Vitocom 100.	95:1	С телекоммуникационным интерфейсом Vitocom 100; обнаруживается автоматически.
97:0	С телекоммуникационным модулем LON: Наружная температура подключенного к контроллеру датчика используется внутри системы.	97:1	Контроллер принимает наружную температуру.
		97:2	Контроллер передает наружную температуру на Vitotronic 200-H.
98:1	Номер установки Viessmann (в сочетании с контролем нескольких установок при помощи Vitocom 300).	98:1	Номер установки настраивается в диапазоне 1 - 5.
		98:5	
9b:70	Заданное значение минимальной температуры котловой воды при внешнем запросе теплогенерации 70 °С.	9b:0	Заданное значение настраивается в диапазоне 0 - 127 °С.
		9b:127	
9C:20	Контроль абонентов LON. Если абонент не отвечает, то через 20 минут будут использоваться значения, предварительно установленные на контроллере. Только после этого подается сигнал неисправности.	9C:0	Без контроля
		9C:5	Время настраивается в диапазоне 5 - 60 мин.
		9C:60	
9F:8	Только для отопительных контуров со смесителем: Разность температур 8 К	9F:0 ... 9F:40	Разность температур настраивается в диапазоне 0 - 40 К.

Группа "Котел"

Кодирование

Код в состоянии при поставке		Возможные изменения настройки	
02:0	Одноступенчатая горелка	02:1	Двухступенчатая горелка
		02:2	Модулируемая горелка
03:0	Не изменять!		
04:0	Гистерезис переключения горелки 4 К.	04:1	Гистерезис переключения горелки, зависящий от тепловой нагрузки: Функция ERB50 (значения от 6 до 12 К).
		04:2	Гистерезис переключения горелки, зависящий от тепловой нагрузки: Функция ERB80 (значения от 6 до 20 К).
06:75	Ограничение макс. температуры котловой воды настроено на 75 °С. Указание Кодировка не действует при запросе приготовления горячей воды.	06:20 ... 06:127	Ограничение макс. температуры настраивается в диапазоне 20 - 127 °С. Указание Учитывать настройку терморегулятора "G" (см. стр. 34).
0b:0	Не изменять!		
10:20	Задержка включения для разблокирования 2-й ступени дополнительно к 1-й во время работы режима отопления (интегрально) = 2560 Ксек.	10:0 ... 10:199	Задержка включения настраивается в диапазоне 0 - 25472 Ксек; 1 шаг настройки \triangleq 128 Ксек.

Группа "Котел" (продолжение)

Код в состоянии при поставке		Возможные изменения настройки	
11:20	Задержка включения для разблокирования 2-й ступени дополнительно к 1-й во время нагрева емкостного водонагревателя (интегрально) = 2560 Ксек.	11:0 ... 11:199	Задержка включения настраивается в диапазоне 0 - 25472 Ксек; 1 шаг настройки \triangleq 128 Ксек.
12:20	Задержка выключения для разблокирования 1-й ступени дополнительно к 2-й (интегрально) = 2560 Ксек.	12:0 ... 12:199	Задержка выключения настраивается в диапазоне 0 - 25472 Ксек; 1 шаг настройки \triangleq 128 Ксек.
13:6	Разность температур для отключения 6 К. Горелка выключается при превышении заданного значения температуры котловой воды.	13:0	Без разности температур для отключения.
		13:1 ... 13:20	Разность температур для отключения настраивается в диапазоне от 1 до 20 К.
15:15	Не изменять!		
16:6	Смещение модулируемой горелки при оптимизации пуска 6 К.	16:0 ... 16:15	Смещение настраивается в диапазоне от 0 - 15 К.
17:120	Усиление регулятора модулируемой горелки 12 %/К.	17:0 ... 17:255	Настройка в зависимости от корректировки модулируемой горелки в зависимости от типа котла выполняется в диапазоне 0 - 25,5 %/К. 1 шаг настройки \triangleq 0,1 %/К.
18:30	Время подстройки модулируемой горелки 300 сек.	18:1 ... 18:199	Настройка в зависимости от корректировки модулируемой горелки в зависимости от типа котла выполняется в диапазоне 10 - 1990 сек. 1 шаг настройки \triangleq 10 сек.

Группа "Котел" (продолжение)

Код в состоянии при поставке		Возможные изменения настройки	
1A:6	Длительность оптимизации пуска для модулируемой горелки 6 мин.	1A:0 ... 1A:60	Длительность настраивается в диапазоне 0 - 60 мин.
1C:120	Сигнал В4 на штекере [41] отсутствует: Компенсация задержки сигнала для счетчика наработки горелки. Время от подачи пускового сигнала горелки на Т2 в штекере [41] до открытия электромагнитного клапана. При каждом пуске горелки из времени эксплуатации вычитаются 120 с.	1C:1 ... 1C:199	Задержка настраивается в диапазоне 1 - 199 с. Это время вычитается из времени эксплуатации при каждом пуске горелки. Например, ситуации, в которых горелка отключается с помощью механического терморегулятора, однако все еще существует сигнал тепловой нагрузки (счет часов наработки продолжается). При необходимости перенастроить кодовый адрес "06" в этой группе.
1F:0	С датчиком температуры уходящих газов: Без контроля температуры уходящих газов для индикации технического обслуживания горелки.	1F:1 ... 1F:250 °C	При превышении граничного значения температуры уходящих газов появляется индикация "Обслуживание".
21:0	Интервал обслуживания (часы наработки горелки) не установлен.	21:1 ... 21:100	Наработка горелки до следующего технического обслуживания настраивается в диапазоне от 100 до 10000 ч 1 шаг настройки \cong 100 ч
23:0	Без интервала для техобслуживания горелки.	23:1 ... 23:24	Интервал настраивается в диапазоне 1 - 24 месяцев.

Группа "Котел" (продолжение)

Код в состоянии при поставке		Возможные изменения настройки	
24:0	Без индикации "Обслуживание" на дисплее.	24:1	Индикация "Обслуживание" на дисплее (адрес устанавливается автоматически, после техобслуживания необходим сброс вручную).
26:0	Потребление топлива горелкой (1-я ступень): Без подсчета, если заданы коды "26:0" и "27:0".	26:1 ... 26:99	Ввод от 0,1 до 9,9; 1 шаг настройки \cong 0,1 л/ч или галлон/ч Указание Значения кодовых адресов "26" и "27" суммируются.
27:0	Потребление топлива горелкой (1-я ступень): Без подсчета, если заданы коды "26:0" и "27:0".	27:1 ... 27:199	Ввод от 10 до 1990; 1 шаг настройки \cong 10 л/ч или галлон/ч
28:0	Без периодического розжига горелки.	28:1 ... 28:24	Интервал времени настраивается в диапазоне от 1 до 24 ч. Горелка принудительно зажигается каждый раз на 30 с.
29:0	Потребление топлива горелкой (2-я ступень); без подсчета, если заданы коды "29:0" и "2A:0".	29:1 ... 29:99	Ввод от 0,1 до 9,9; 1 шаг настройки \cong 0,1 л/ч или галлон/ч Указание Значения кодовых адресов "29" и "2A" суммируются.
2A:0	Потребление топлива горелкой (2-я ступень); без подсчета, если заданы коды "29:0" и "2A:0".	2A:1 ... 2A:199	Ввод от 10 до 1990; 1 шаг настройки \cong 10 л/ч или галлон/ч

Группа "Горячая вода"

Кодирование

Код в состоянии при поставке		Возможные изменения настройки	
55:0	Нагрев емкостного водонагревателя гистерезис $\pm 2,5$ К	55:1	Адаптивный нагрев емкостного водонагревателя (см. стр. 100).
56:0	Заданное значение температуры воды в контуре ГВС настраивается в диапазоне 10 - 60 °С.	56:1	Заданное значение температуры воды в контуре ГВС настраивается в диапазоне 10 - свыше 60 °С. Указание <i>Соблюдать макс. допустимую температуру воды в контуре ГВС. Изменить настройку терморегулятора "⊖".</i>
58:0	Без дополнительной функции для приготовления горячей воды.	58:10 ... 58:60	Ввод 2-го заданного значения температуры воды в контуре ГВС; настройка в диапазоне 10 - 90 °С (учесть кодовый адрес "56" и "63").
59:0	Нагрев емкостного водонагревателя: точка включения $-2,5$ К точка выключения $+2,5$ К	59:1 ... 59:10	Точка включения настраивается в диапазоне 1 - 10 К ниже заданного значения.
5b:0	Не изменять!		
5E:0	Насос загрузки емкостного водонагревателя при сигнале "Внешняя блокировка": режим регулирования	5E:1	"Выкл."
		5E:2	"Вкл."
5F:0	Насос загрузки емкостного водонагревателя при сигнале "Внешний запрос": режим регулирования	5F:1	"Выкл."
		5F:2	"Вкл."

Группа "Горячая вода" (продолжение)

Код в состоянии при поставке		Возможные изменения настройки	
60:20	Во время приготовления горячей воды температура котловой воды максимум на 20 К выше заданной температуры воды в контуре ГВС.	60:5 ... 60:50	Разность температуры котловой воды и заданной температуры воды в контуре ГВС настраивается в диапазоне 5 - 50 К.
61:0	Насос загрузки емкостного водонагревателя включается в зависимости от температуры котла.	61:1	Насос загрузки емкостного водонагревателя включается сразу.
62:10	Насос с выбегом макс. 10 минут после загрузки емкостного водонагревателя.	62:0	Насос без выбега.
		62:1 ... 62:15	Время выбега настраивается в диапазоне 1 - 15 мин.
67:40	При приготовлении горячей воды гелиоустановкой: заданное значение температуры воды в контуре ГВС 40 °С. Выше установленного заданного значения активна функция подавления догрева (приготовление горячей воды блокируется водогрейным котлом).	67:0 ... 67:90	Заданное значение температуры воды в контуре ГВС настраивается в диапазоне 0 - 90 °С (ограничено специфическими параметрами котла).
71:0	Циркуляционный насос контура ГВС: "Вкл." по временной программе.	71:1	"Выкл." при нагреве воды до 1-го заданного значения.
		71:2	"Вкл." при нагреве воды до 1-го заданного значения.
72:0	Циркуляционный насос ГВС: "Вкл." по временной программе.	72:1	"Выкл." при нагреве воды до 2-го заданного значения.
		72:2	"Вкл." при нагреве воды до 2-го заданного значения.

Группа "Горячая вода" (продолжение)

Код в состоянии при поставке		Возможные изменения настройки	
73:0	Циркуляционный насос контура ГВС: "Вкл." по временной программе.	73:1	Во время работы временной программы от 1 до 6 раз в час на 5мин "Вкл"
		...	
		73:6	
		73:7	Постоянно "Вкл."

Группа "Гелиоуст."

Только в сочетании с модулем управления гелиоустановкой, тип SM1.

Кодирование

Код в состоянии при поставке		Возможные изменения настройки	
00:8	Разность температур для включения насоса контура гелиоустановки 8 К.	00:2	Разность температур для включения настраивается в диапазоне 2 - 30 К.
		...	
		00:30	
01:4	Разность температур для выключения насоса контура гелиоустановки 4 К.	01:1	Разность температур для выключения настраивается в диапазоне 1 - 29 К.
		...	
		01:29	
02:0	Насос контура гелиоустановки без регулировки частоты вращения.	02:1	Насос контура гелиоустановки с регулировкой частоты вращения, с управлением волновыми пакетами.
		02:2	
		02:2	Насос контура гелиоустановки с регулировкой частоты вращения, с широтно-импульсным управлением.
03:10	Разница температур для пуска регулятора частоты вращения 10 К.	03:5	Разность температур настраивается в диапазоне 5 - 20 К.
		...	
		03:20	
04:4	Усиление регулировки частоты вращения 4 %/К.	04:1	Усиление регулировки настраивается в диапазоне 1 - 10 %/К.
		...	
		04:10	

Группа "Гелиоуст." (продолжение)

Код в состоянии при поставке		Возможные изменения настройки	
05:10	Минимальная частота вращения насоса контура гелиоустановки составляет 10 % от максимальной частоты вращения.	05:2 ... 05:100	Мин. частота вращения насоса контура гелиоустановки настраивается в диапазоне 2 - 100 %.
06:75	Макс. частота вращения насоса контура гелиоустановки составляет 75 % от максимально возможной частоты вращения.	06:1 ... 06:100	Макс. частота вращения насоса контура гелиоустановки настраивается в диапазоне 1 - 100 %.
07:0	Периодическая функция насоса контура гелиоустановки выключена.	07:1	Периодическая функция насоса контура гелиоустановки включена. Для точного измерения температуры коллектора насос контура гелиоустановки периодически включается на непродолжительное время.
08:60	Заданное значение температуры воды в контуре ГВС (максимальная температура водонагревателя) 60 °С.	08:10 ... 08:90	Заданное значение температуры воды в контуре ГВС настраивается в диапазоне 10 - 90 °С.
09:130	Максимальная температура коллектора (для защиты элементов установки) 130 °С.	09:20 ... 09:200	Температура настраивается в диапазоне 20 - 200 °С.
0A:5	Разность температур для сокращения времени стагнации (сокращение количества оборотов насоса контура гелиоустановки для защиты элементов установки и теплоносителя) 5 К.	0A:0	Сокращение времени стагнации не активно.
		0A:1 ... 0A:40	Разность температур настраивается в диапазоне 1 - 40 К.

Группа "Гелиоуст." (продолжение)

Код в состоянии при поставке		Возможные изменения настройки	
0b:0	Функция защиты от замерзания контура гелиоустановки выключена.	0b:1	Функция защиты от замерзания контура гелиоустановки включена (не требуется при использовании теплоносителя производства Viessmann).
0C:1	Функция контроля разности температур включена. Регистрируется слишком малый объемный расход или отсутствие объемного расхода в контуре гелиоустановки.	0C:0	Функция контроля разности температур выключена.
0d:1	Функция контроля ночной циркуляции включена. Регистрируется нежелательный объемный расход в контуре гелиоустановки (например, ночью).	0d:0	Функция контроля ночной циркуляции выключена.
0E:1	Тепловое балансирование с использованием теплоносителя Viessmann.	0E:2	Настройку не выполнять!
		0E:0	Тепловое балансирование не производится.
0F:70	Объемный расход контура гелиоустановки при макс. частоте вращения насоса 7 л/мин.	0F:1 ... 0F:255	Объемный расход настраивается в диапазоне 0,1 - 25,5 л/мин. 1 шаг настройки \cong 0,1 л/мин
10:0	Регулировка по целевой температуре выключена (см. кодовый адрес "11").	10:1	Регулировка по целевой температуре включена.

Группа "Гелиоуст." (продолжение)

Код в состоянии при поставке		Возможные изменения настройки	
11:50	<p>Заданное значение температуры воды в контуре ГВС гелиоустановки 50 °С.</p> <ul style="list-style-type: none"> ■ Регулировка по целевой температуре включена (код "10:1"): Температура, с которой нагретая гелиоустановкой вода должна подаваться послойно в емкостный водонагреватель. ■ Настроен код "20:9" (нагрев двух емкостных водонагревателей): При достижении заданного значения температуры воды одного емкостного водонагревателя начинается нагрев второго емкостного водонагревателя. 	11:10	Заданное значение температуры воды в контуре ГВС гелиоустановки настраивается в диапазоне 10 - 90 °С.
		...	
		11:90	
12:20	Максимальная температура коллектора (минимальная температура для включения насоса контура гелиоустановки) 20 °С.	12:0	Ограничение мин. значения не активировано.
		12:1	Минимальная температура коллектора настраивается в диапазоне 1 - 90 °С.
		12:90	
20:0	Не активна ни одна расширенная функция контроллера.	20:1	Дополнительная функция для приготовления горячей воды
		20:2	2. -й регулятор по разности температур
		20:3	2. -й регулятор по разности температур и дополнительная функция

Группа "Гелиоуст." (продолжение)

Код в состоянии при поставке		Возможные изменения настройки	
		20:4	2. -й регулятор по разности температур для поддержки отопления
		20:5	Термостатная функция
		20:6	Термостатная функция и дополнительная функция
		20:7	Нагрев гелиоустановкой через внешний теплообменник без дополнительного датчика температуры
		20:8	Нагрев гелиоустановкой через внешний теплообменник с дополнительным датчиком температуры
		20:9	Нагрев гелиоустановкой двух емкостных водонагревателей
22:8	Разность температур для включения при поддержке отопления (должен быть настроен код "20:4") 8 К.	22:2 ... 22:30	Разность температур для включения настраивается в диапазоне 2 - 30 К.
23:4	Разность температур для выключения при поддержке отопления (должен быть настроен код "20:4") 4 К.	23:2 ... 23:30	Разность температур для выключения настраивается в диапазоне 1 - 29 К.
24:40	Температура включения термостатной функции (должен быть настроен код "20:5" или "20:6") 40 °С.	24:0 ... 24:100	Температура включения термостатной функции настраивается в диапазоне от 0 до 100 К.
25:50	Температура выключения термостатной функции (должен быть настроен код "20:5" или "20:6") 50 °С.	25:0 ... 25:100	Температура выключения термостатной функции настраивается в диапазоне от 0 до 100 К.

Группа "Гелиоуст." (продолжение)

Код в состоянии при поставке		Возможные изменения настройки	
26:1	Приоритет для емкостного водонагревателя 1, с маятниковым нагревом (должен быть настроен код "20:9").	26:0	Приоритет для емкостного водонагревателя 1, без маятникового нагрева.
		26:2	Приоритет для емкостного водонагревателя 2, без маятникового нагрева.
		26:3	Приоритет для емкостного водонагревателя 2, с маятниковым нагревом.
		26:4	Маятниковый нагрев без приоритета для одного из емкостных водонагревателей.
27:15	Время маятникового нагрева 15 мин. Емкостный водонагреватель без приоритета нагревается максимум в пределах установленного времени маятникового нагрева, если водонагреватель с приоритетом уже нагрет.	27:5 ... 27:60	Время маятникового нагрева настраивается в диапазоне 5 - 60 мин.
28:3	Продолжительность паузы маятникового нагрева 3 мин. По истечении установленного времени маятникового нагрева для емкостного водонагревателя без приоритета во время паузы маятникового нагрева производится измерение роста температуры коллектора.	28:1 ... 28:60	Продолжительность паузы маятникового нагрева настраивается в диапазоне 1 - 60 мин.

Группа "Отопит. контур 1", "Отопит. контур 2", "Отопит. контур 3"

Кодирование

Код в состоянии при поставке		Возможные изменения настройки	
A0:0	Без устройства дистанционного управления.	A0:1	С Vitotrol 200A или Vitotrol 200 RF; обнаруживается автоматически.
		A0:2	С Vitotrol 300A или Vitohome 300; обнаруживается автоматически.
A1:0	Только с Vitotrol 200A: Могут быть произведены все настройки, выполнение которых возможно с помощью устройства дистанционного управления.	A1:1	На устройстве дистанционного управления возможно установка только режима вечеринки.
A2:2	Приоритет емкостного водонагревателя над насосом отопительного контура и смесителем	A2:0	Без приоритета емкостного водонагревателя над насосом отопительного контура и смесителем.
		A2:1	Приоритет емкостного водонагревателя только над смесителем.
		A2:3 ... A2:15	Переменный приоритет над смесителем, т.е. в отопительный контур подается пониженное количество тепла.
A3:2	Наружная температура ниже 1 °C: насос отопительного контура "Вкл". Наружная температура выше 3 °C: насос отопительного контура "Выкл".	A3:-9 ... A3:15	Насос отопительного контура "Вкл./Выкл." (см. таблицу ниже).

**Внимание**

При настройках ниже 1 °C имеется опасность замерзания трубопроводов за пределами теплоизоляции здания.
В особенности необходимо учитывать дежурный режим, например, во время отпуска.

Группа "Отопит. контур 1", "Отопит. контур 2", "Отопит. контур 3" (продолжение)

Параметры адреса А3:...	Насос отопительного контура	
	"Вкл."	"Выкл."
-9	-10 °С	-8 °С
-8	-9 °С	-7 °С
-7	-8 °С	-6 °С
-6	-7 °С	-5 °С
-5	-6 °С	-4 °С
-4	-5 °С	-3 °С
-3	-4 °С	-2 °С
-2	-3 °С	-1 °С
-1	-2 °С	0 °С
0	-1 °С	+1 °С
1	0 °С	+2 °С
2	+1 °С	+3 °С
до	до	до
15	+14 °С	+16 °С

Код в состоянии при поставке		Возможные изменения настройки	
A4:0	С защитой от замерзания	A4:1	Без защиты от замерзания, настройка возможна только в том случае, если настроен код "А3:–9". ! Внимание Учитывать примечание для кодового адреса "А3".
A5:5	С логическим управлением насосом отопительного контура (экономный режим): насос отопительного контура "Выкл.", если наружная температура (НТ) на 1 К выше заданного значения температуры помещения (ТП _{здн.}) НТ > ТП _{здн.} + 1 К	A5:0	Без логического управления насосом отопительного контура
		A5:1 ... A5:15	С логическим управлением насосом отопительного контура: насос отопительного контура "Выкл.", см. таблицу ниже.

Группа "Отопит. контур 1", "Отопит. контур 2", "Отопит. контур 3" (продолжение)

Параметры адреса A5:...	С логическим управлением насосом отопительного контура: насос отопительного контура "Выкл."
1	$HT > TP_{здн.} + 5 K$
2	$HT > TP_{здн.} + 4 K$
3	$HT > TP_{здн.} + 3 K$
4	$HT > TP_{здн.} + 2 K$
5	$HT > TP_{здн.} + 1 K$
6	$HT > TP_{здн.}$
7	$HT > TP_{здн.} - 1 K$
до 15	$HT > TP_{здн.} - 9 K$

Код в состоянии при поставке		Возможные изменения настройки	
A6:36	Расширенный экономный режим не активирован.	A6:5 ... A6:35	Расширенный экономный режим активен, т.е. при задаваемом переменном значении от 5 до 35 °C плюс 1 °C горелка и насос отопительного контура выключаются, и смеситель закрывается. Основой является сглаженная наружная температура. Она образуется из фактической наружной температуры и постоянной времени, которая учитывает охлаждение среднестатистического здания.
A7:0	Только для отопительных контуров со смесителем: Без экономной функции смесителя.	A7:1	С экономной функцией смесителя (расширенное логическое управление насосом отопительного контура): Насос отопительного контура дополнительно "Выкл." ■ Если смеситель был закрыт более 12 мин.

Группа "Отопит. контур 1", "Отопит. контур 2", "Отопит. контур 3" (продолжение)

Код в состоянии при поставке		Возможные изменения настройки	
			Насос отопительного контура "Вкл.": <ul style="list-style-type: none"> ■ Если смеситель переключается в режим регулирования. ■ При опасности замерзания.
A9:7	Со временем простоя насоса (насос отопительного контура "Выкл.", см. описание функции на стр. 89): Указание <i>Макс. время простоя составляет 10 ч.</i>	A9:0	Без периода простоя насоса.
		A9:1 ... A9:15	С периодом простоя насоса, настройка в диапазоне от 1 до 15: 1 = короткий период простоя 15 = длительный период простоя
b0:0	С устройством дистанционного управления: Режим отопления/пониж. режим: погодозависимая теплогенерация (изменять код только для отопительного контура со смесителем).	b0:1	Режим отопления: погодозависимая теплогенерация Пониж. режим: управление по температуре помещения
		b0:2	Режим отопления: управление по температуре помещения Пониж. режим: погодозависимая теплогенерация
		b0:3	Режим отопления/пониж. режим: управление по температуре помещения
b2:8	С дистанционным управлением и для контура отопления должен быть задан код режима с управлением по температуре помещения:	b2:0	Без влияния помещения.
		b2:1 ...	Коэффициент влияния помещения настраивается в диапазоне 1 - 64.



Группа "Отопит. контур 1", "Отопит. контур 2", "Отопит. контур 3" (продолжение)

Код в состоянии при поставке		Возможные изменения настройки	
	коэффициент влияния помещения 8 (изменять код только для отопительного контура со смесителем).	b2:64	
b5:0	С устройством дистанционного управления: Без логического управления насосом отопительного контура по температуре помещения (изменять код только для отопительного контура со смесителем).	b5:1 ... b5:8	Информацию о логическом управлении насосом отопительного контура см. в таблице ниже.

Параметры адреса b5:...	С логическим управлением насосом отопительного контура:	
	насос отоп. контура "Выкл."	насос отоп. контура "Вкл."
1	$ТП_{факт.} > ТП_{здн.} + 5 \text{ К}$	$ТП_{факт.} < ТП_{здн.} + 4 \text{ К}$
2	$ТП_{факт.} > ТП_{здн.} + 4 \text{ К}$	$ТП_{факт.} < ТП_{здн.} + 3 \text{ К}$
3	$ТП_{факт.} > ТП_{здн.} + 3 \text{ К}$	$ТП_{факт.} < ТП_{здн.} + 2 \text{ К}$
4	$ТП_{факт.} > ТП_{здн.} + 2 \text{ К}$	$ТП_{факт.} < ТП_{здн.} + 1 \text{ К}$
5	$ТП_{факт.} > ТП_{здн.} + 1 \text{ К}$	$ТП_{факт.} < ТП_{здн.}$
6	$ТП_{факт.} > ТП_{здн.}$	$ТП_{факт.} < ТП_{здн.} - 1 \text{ К}$
7	$ТП_{факт.} > ТП_{здн.} - 1 \text{ К}$	$ТП_{факт.} < ТП_{здн.} - 2 \text{ К}$
8	$ТП_{факт.} > ТП_{здн.} - 2 \text{ К}$	$ТП_{факт.} < ТП_{здн.} - 3 \text{ К}$

Код в состоянии при поставке		Возможные изменения настройки	
C4:1	Не изменять!		
C5:20	Электронное ограничение минимального значения температуры подачи 20 °С (только в режиме с нормальной температурой помещения).	C5:1 ... C5:127	Ограничение мин. значения настраивается в диапазоне 1 - 127 °С (ограничено специфическими параметрами котла).

Группа "Отопит. контур 1", "Отопит. контур 2", "Отопит. контур 3" (продолжение)

Код в состоянии при поставке		Возможные изменения настройки	
c6:74	Электронное ограничение максимальной температуры подающей магистрали на 74 °С	c6:10 ... c6:127	Ограничение макс. значения настраивается в диапазоне от 10 до 127 °С (ограничено специфическими параметрами котла).
d3:14	Наклон кривой отопления: 1,4.	d3:2 ... d3:35	Наклон кривой отопления настраивается в диапазоне от 0,2 до 3,5.
d4:0	Уровень кривой отопления: 0.	d4:-13 ... d4:40	Уровень кривой отопления настраивается в диапазоне от – 13 до 40.
d5:0	С внешним переключением режимов работы (учитывать настройку кодовых адресов "3А", "3b" и "3С" в группе "Общие параметры"): Режим переключается на "Постоянное отопление помещений с пониженной температурой" или "Дежурный режим" (в зависимости от настройки заданного значения пониженной температуры помещения).	d5:1	Режим работы переключается на "Постоянный режим с нормальной температурой помещения".
d6:0	Насос отопительного контура при сигнале "Внешняя блокировка": режим регулирования (учитывать настройку кодовых адресов "3А", "3b" и "3С" в группе "Общие параметры").	d6:1	"Выкл."
		d6:2	"Вкл."
d7:0	Насос отопительного контура при сигнале "Внешний запрос": режим регулирования	d7:1	"Выкл."
		d7:2	"Вкл."



Группа "Отопит. контур 1", "Отопит. контур 2", "Отопит. контур 3" (продолжение)

Код в состоянии при поставке		Возможные изменения настройки	
	(учитывать настройку кодовых адресов "3A", "3b" и "3C" в группе "Общие параметры").		
d8:0	С модулем расширения EA1: Без переключения режимов работы	d8:1	Переключение режимов работы через вход DE1.
		d8:2	Переключение режимов работы через вход DE2.
		d8:3	Переключение режимов работы через вход DE3.
E1:1	С устройством дистанционного управления: Заданная температура дневного режима настраивается на устройстве дистанционного управления в диапазоне 10 - 30 °С.	E1:0	Заданная температура дневного режима настраивается в диапазоне 3 - 23 °С.
		E1:2	Заданная температура дневного режима настраивается в диапазоне 17 - 37 °С.
E2:50	С устройством дистанционного управления: Без корректировки индикации фактического значения температуры помещения.	E2:0 ... E2:49	Коррект. индикации -5 К до коррект. индикации -0,1 К
		E2:51 ... E2:99	Коррект. индикации +0,1 К до коррект. индикации +4,9 К
F1:0	Функция сушки бетонной стяжки не активирована.	F1:1 ... F1:6	Функция сушки бетонной стяжки настраивается на основе 6 температурно-временных профилей (см. стр. 89).
		F1:15	Постоянная температура подачи 20 °С (см. стр. 89).

Группа "Отопит. контур 1", "Отопит. контур 2", "Отопит. контур 3" (продолжение)

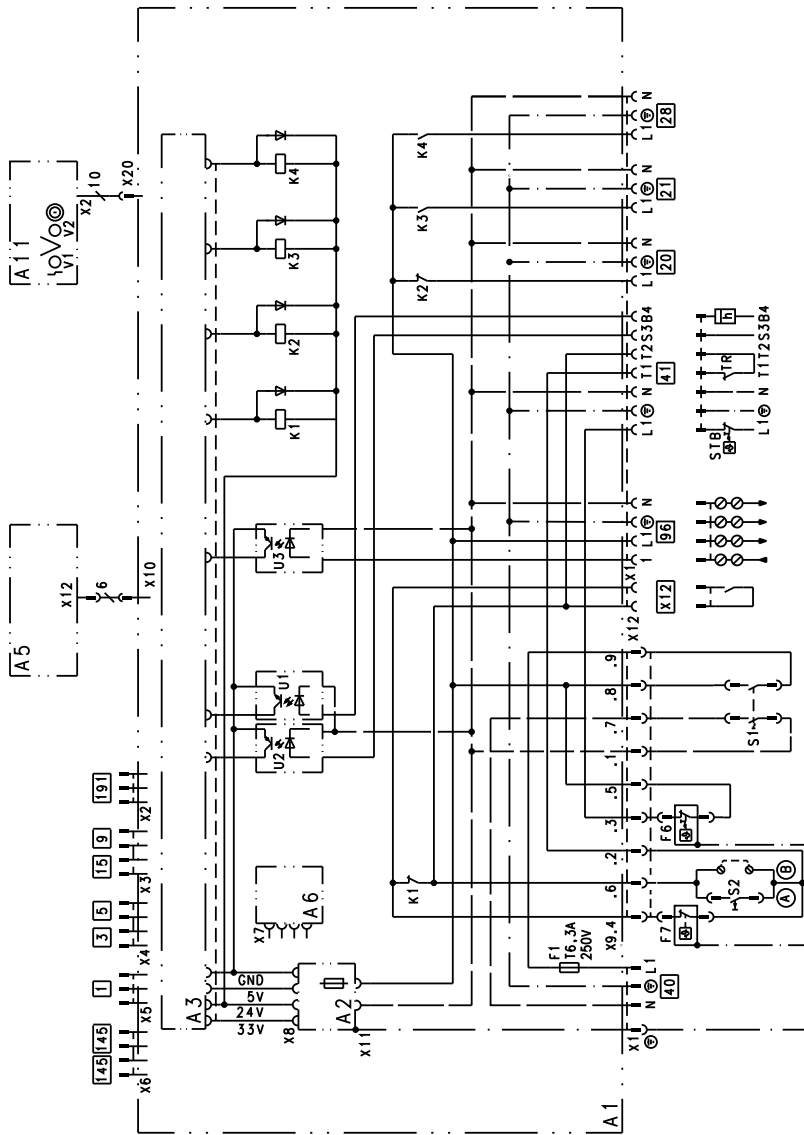
Код в состоянии при поставке		Возможные изменения настройки	
F2:8	Ограничение времени для режима вечеринки или внешнее переключение режима работы кнопкой: 8 ч ^{*1} . Указание <i>Учитывать настройку кодовых адресов "ЗА", "ЗВ", "ЗС" в группе "Общие параметры", а также "d5" и "d8" в группе "Отопит. контур..."</i> .	F2:0	Без ограничения времени ^{*1} .
		F2:1 ... F2:12	Ограничение времени настраивается в диапазоне 1 - 12 ч ^{*1} .
F8:-5	Предел для повышения температуры в пониженном режиме эксплуатации -5 °С, см. пример на стр. 94. Учитывать настройку кодового адреса "АЗ"	F8:+10 ... F8:-60	Предел температуры настраивается в диапазоне от +10 до -60 °С.
		F8:-61	Функция не активирована.
F9:-14	Предел температуры для повышения температуры в пониженном режиме -14 °С, см. пример на стр. 94.	F9:+10 ... F9:-60	Предел температуры для повышения заданного значения температуры помещения до значения в нормальном режиме настраивается в диапазоне от +10 до -60 °С.
FA:20	Повышение заданной температуры котловой воды или температуры подачи при переходе из режима с пониженной температурой помещения в режим с нормальной температурой помещения на 20 %. См. пример на стр. 95.	FA:0 ...	Повышение температуры настраивается в диапазоне 0 - 50 %

^{*1} Режим вечеринки заканчивается в режиме "Отопление и ГВС" автоматически при переключении в режим с нормальной температурой помещения.

Группа "Отопит. контур 1", "Отопит. контур 2", "Отопит. контур 3" (продолжение)

Код в состоянии при поставке		Возможные изменения настройки	
		FA:50	
Fb:60	Длительность для повышения заданной температуры котловой воды или температуры подачи (см. кодовый адрес "FA") 60 мин. См. пример на стр. 95.	Fb:0 ... Fb:150	Длительность настраивается в диапазоне 0 - 300 мин.; 1 шаг настройки \pm 2 мин.

Схема электрических соединений



Ⓐ Тип КО1В: клавиша

Ⓑ Тип КО2В: клеммы

Схема электрических соединений (продолжение)

A1	монтажная плата		
A2	Плата блока питания		
A3	Электронная плата		
A5	Панель управления		
A6	кодированный штекер котла		
A11	Плата Optolink		
X	Электрические интерфейсы		
F1	Предохранитель		
F6	Защитный ограничитель температуры 110 °С (100 °С)		
F7	Терморегулятор 75 °С (87 °С, 95 °С)		
K1-K4	Реле		
S1	Сетевой выключатель		
S2	Контрольная клавиша TÜV (только для типа КО1В)		
U1 - U3	Оптопара		
V1	Индикатор неисправности (красный)		
V2	Индикатор рабочего состояния (зеленый)		
Штекеры 230 В~			
20	Насос отопительного контура А1 (принадлежность)		
21	Насос загрузки емкостного водонагревателя (принадлежность)		
28	Циркуляционный насос контура ГВС (предоставляется заказчиком)		
40	Подключение к сети, 230 В/50 Гц		
41	Горелка для жидкого топлива/газа (подключение согласно DIN 4791)		
96	Подключение к сети принадлежности/внешний запрос теплогенерации/внешняя блокировка		
X12	Внешнее включение горелки (1. -я ступень)		
Низковольтные штекеры			
1	Датчик наружной температуры/приемник сигналов точного времени (принадлежность)		
3	Датчик температуры котла		
5	Датчик температуры емкостного водонагревателя		
9	Датчик температуры буферной емкости (принадлежность)		
15	Датчик температуры уходящих газов (принадлежность)		
145	Абонент шины KM-BUS (принадлежность)		
191	Модуль расширения для двухступенчатой/модулируемой горелки (комплект поставки водогрейного котла)		

Кодирующий штекер котла

Водогрейный котел	кодирующий штекер котла		
	Индикация в кратких опросах	Маркировка	№ заказа запасной детали
Vitola 200, тип VB2A, VX2A	00e1:02	7435 808	7834 995
Vitola 222, тип VE2A			
Vitoladens 300-T, тип VW3B			
Vitorond 100, тип VR2B, 18 - 63 кВт			
Vitorond 111, тип RO2D			
Vitorondens 200-T, тип BR2			
Vitorondens 222-F, тип BS2A			
Vitorondens 200-T, тип J2A, 63 - 100 кВт			
Vitorond 100, тип VR2B, 80 - 100 кВт	00c6:02	7435 811	7834 998
Vitogas 100-F, тип GS1D, 72 - 144 кВт			
Vitogas 100-F, тип GS1D, 11 - 60 кВт	00f0:02	7435 806	7834 993

Предохранитель

Информация о расположении предохранителя находится в спецификации деталей.

- Макс. мощность потерь $\leq 2,5$ Вт
- Для защиты прибора в целом, горелки, насосов и электроники.

F1:

- T6,3 A, 250 В~
- Коммутационная способность H

Датчики

Датчик температуры котла, емкостного водонагревателя, буферной емкости, подающей магистрали и помещения

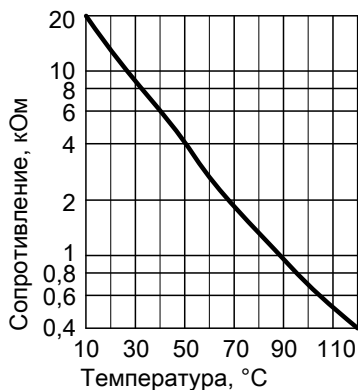
Указание

- Датчик температуры подающей магистрали (накладной датчик температуры) вставлен в штекер "2" комплекта привода смесителя (см. стр. 153).
- Датчик температуры помещения подключается к клеммам 3 и 4 контроллера Vitotrol 300A.



Инструкция по монтажу и сервисному обслуживанию Vitotrol 300A

Viessmann NTC 10 кОм (синяя маркировка)

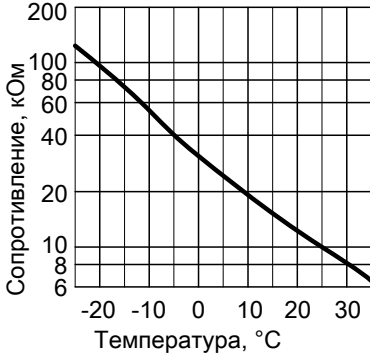


1. Отсоединить соответствующий штекер.
2. Измерить сопротивление датчика и сравнить его с кривой.
3. При большом отклонении проверить монтаж и, при необходимости, заменить датчик.

Датчики (продолжение)

Датчик наружной температуры

Viessmann NTC 10 кОм

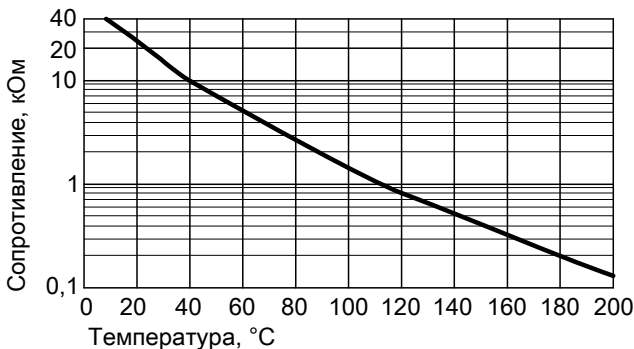


1. Отсоединить штекер [1].
2. Измерить сопротивление датчика на клеммах 1 и 2 штекера и сравнить с кривой.
3. При сильном отклонении от кривой отсоединить провода от датчика и повторить измерение на датчике.
4. В зависимости от результата измерения заменить кабель или датчик наружной температуры.

Датчик температуры уходящих газов, № заказа 7452 531

При достижении введенного граничного значения (см. кодовый адрес "1F" в группе "Котел") появляется индикация необходимости технического обслуживания.

Viessmann NTC 20 кОм (оранжевая маркировка)



1. Отсоединить штекер [15].



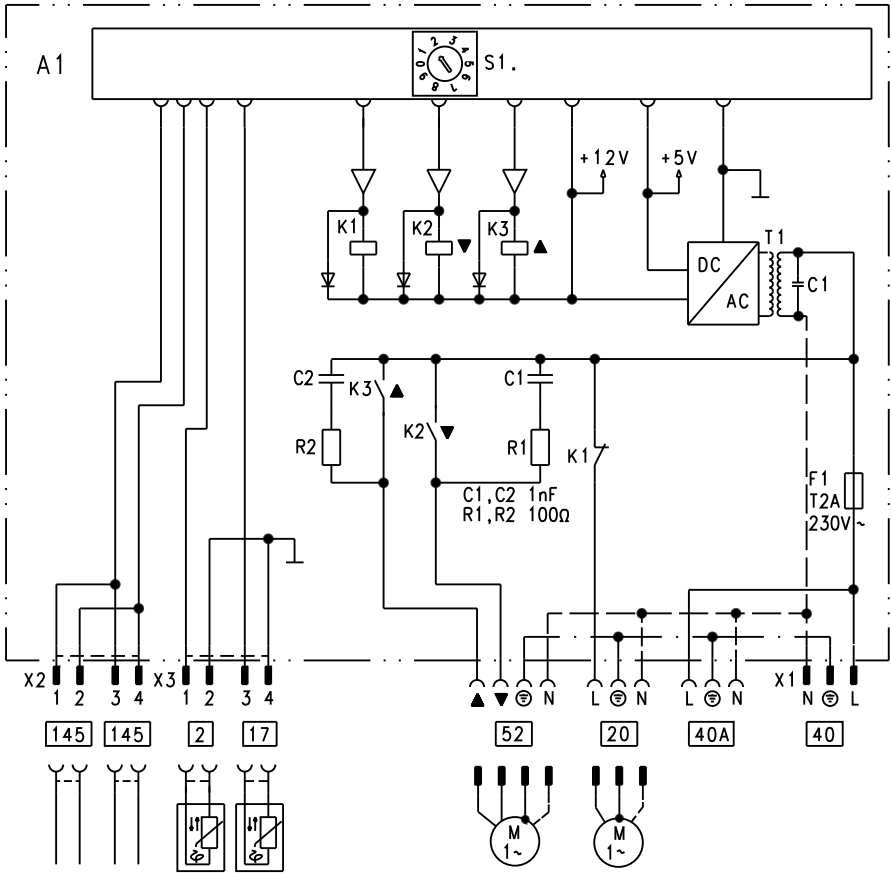
Датчики (продолжение)

2. Измерить сопротивление датчика и сравнить его с кривой.
3. При большом отклонении проверить монтаж и, при необходимости, заменить датчик.

Комплект привода смесителя для отопительного контура со смесителем

№ заказа 7301 062 Для настенного монтажа	№ заказа 7301 063 Для монтажа на смесителе
<p>Элементы:</p> <ul style="list-style-type: none"> ■ Блок управления приводом смесителя с соединительными клеммами для отдельного электропривода смесителя ■ Датчик температуры подачи в виде накладного датчика температуры с соединительным кабелем длиной 5,8 м и штекером ■ Штекеры для подключения насоса отопительного контура, электропривода смесителя, соединительного кабеля и кабеля KM-BUS 	<p>Элементы:</p> <ul style="list-style-type: none"> ■ Блок управления приводом смесителя с электроприводом смесителя для смесителя фирмы Viessmann ■ Датчик температуры подачи в виде накладного датчика температуры с соединительным кабелем длиной 2,0 м и штекером ■ Штекеры для подключения насоса отопительного контура, соединительного кабеля и кабеля KM-BUS

Комплект привода смесителя для отопительного... (продолжение)



A1 монтажная плата
 F1 Предохранитель
 S1 Переключатель
 (информацию о настройке см. в
 таблице ниже)

Штекеры 230 В~
 20 Насос отопительного контура
 (предоставляется заказчиком)
 40 Подключение к сети
 230 В/50 Гц

40 А Подача электропитания на при-
 надлежности
 52 Электропривод смесителя

Комплект привода смесителя для отопительного... (продолжение)

Низковольтные штекеры

- 2 Датчик температуры подачи
- 17 Датчик температуры обратной магистрали (здесь без функции)
- 145 Кабель KM-BUS для соединения с контроллером и дополнительного комплекта привода смесителя

Настройка переключателя

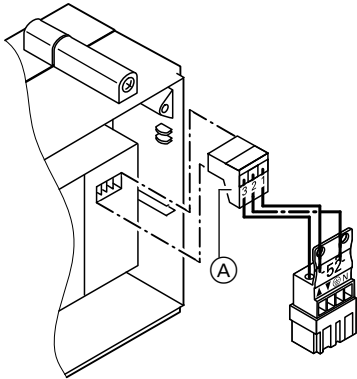
Отопительный контур, на который влияет смеситель	Переключатель S1
Отопительный контур 2 со смесителем M2	"2" (состояние при поставке)
Отопительный контур 3 со смесителем M3	"4"

Технические данные

Номинальное напряжение	230 В~
Номинальная частота	50 Гц
Номинальный ток	2 А
Потребляемая мощность	
■ Монтаж на стене	1,5 Вт
■ Монтаж на смесителе	5,5 Вт
Класс защиты	I
Вид защиты	IP 32 D согласно EN 60 529, обеспечить при монтаже/установке.
Допуст. температура окружающей среды	
■ в режиме эксплуатации	от 0 до +40 °C
■ при хранении и транспортировке	от -20 до +65 °C
Номинальная нагрузочная способность релейных выходов	
■ Насос отопительного контура 20	2 (1) А, 230 В~
■ Электропривод смесителя	0,2 (0,1) А, 230 В~

Комплект привода смесителя для отопительного... (продолжение)

Электропривод смесителя, № заказа 7450 657



Технические данные

Ном. напряжение	230 В~
Ном. частота	50 Гц
Потр. мощность	4 Вт
Вид защиты	IP 42
Крутящий момент	3 Нм
Время работы для 90° <	120 с

- (A) Штекер в электроприводе смесителя
- ▲ Смеситель "Откр."
- ▼ Смеситель "Закр."

Проверка направления вращения электропривода смесителя

После включения комплект привода смесителя осуществляет самопроверку. При этом смеситель открывается и снова закрывается.

В процессе самопроверки следует проследить за направлением вращения электропривода смесителя. Затем перевести смеситель вручную в положение "Откр."

Указание

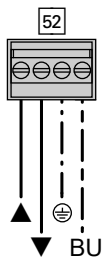
Теперь должен начаться рост температуры подачи. Если температура снижается, то мотор вращается в ошибочном направлении или комплект привода смесителя смонтирован неправильно.



Инструкция по монтажу смесителя

Комплект привода смесителя для отопительного... (продолжение)

Изменение направления вращения электропривода смесителя (если требуется).



1. Снять верхнюю крышку корпуса комплекта привода смесителя.



Опасность

Удар током опасен для жизни.

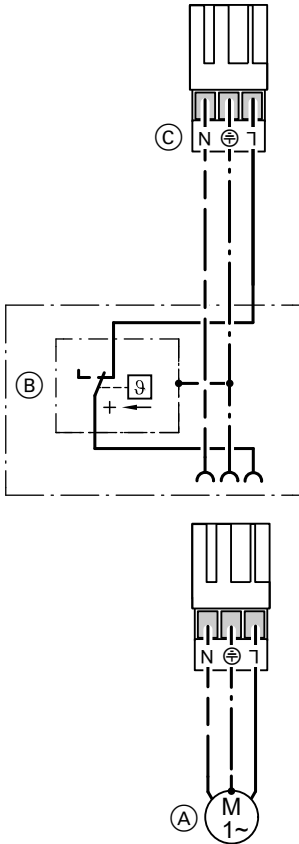
Перед открытием корпуса прибор следует обесточить, например, вывернув предохранитель или выключив главный выключатель.

2. На штекере **52** заменить местами провода на клеммах ▲ и ▼
3. Установить верхнюю крышку корпуса.

Термореле для ограничения максимальной температуры

Погружной терморегулятор, № заказа 7151 728

Накладной терморегулятор, № заказа 7151 729



- (A) Насос отопительного контура
- (B) Терморегулятор (термореле)
- (C) Штекер 20 терморегулятора (термореле) к контроллеру

Электромеханическое термореле, работающее по принципу жидкостного расширения.

Отключается при превышении значения настройки насоса отопительного контура.

Температура подачи в этой ситуации снижается медленно, т.е. автоматическое повторное включение может длиться несколько часов.

Подключение: Винтовые клеммы для 1,5 мм²

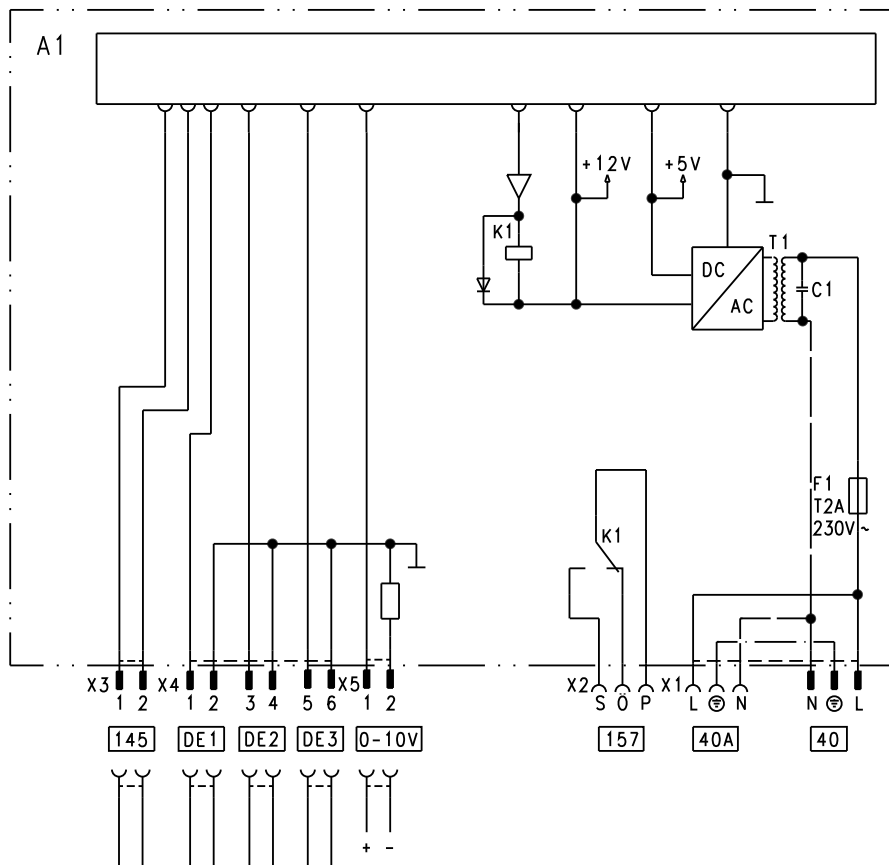
Технические данные

Диапазон настройки 30 - 80 °C

Разность между температурой вкл. и выкл.

- Погружной терморегулятор макс. 11 К
- Накладной терморегулятор макс. 14 К

Модуль расширения EA1, № заказа 7452 091



- A1 Печатная плата
- F1 Предохранитель
- DE1 Цифровой вход 1
- DE2 Цифровой вход 2
- DE3 Цифровой вход 3
- 0 – 10 В 0 – 10 В - вход
- 40 Подключение к сети

- 40 А Подача электропитания на дополнительные принадлежности
- 157 Переключающий контакт (беспотенциальный)
- 145 KM-BUS

Модуль расширения EA1, № заказа 7452 091 (продолжение)

Цифровые входы DE1 - DE3

Функции:

- Внешнее переключение режимов работы, раздельно для отопительных контуров 1 - 3
- Внешняя блокировка
- Внешняя блокировка с входом сигнала неисправности
- Внешний запрос теплогенерации с заданным значением минимальной температуры котловой воды
- Вход сигнала неисправности
- Кратковременная работа циркуляционного насоса ГВС

При включении внешних контактов необходимо соблюдать требования класса защиты II, т.е. 8,0 мм воздушные зазоры и пути тока утечки или 2,0 мм толщину изоляции относительно активных узлов.

Присвоение функций входов

Функция входов выбирается через следующие коды в группе "**Общие параметры**" на контроллере водогрейного котла:

- DE1: кодовый адрес "3A"
- DE2: кодовый адрес "3b"
- DE3: кодовый адрес "3C"

Присвоение функции переключения режима работы отопительным контурам

Присвоение переключения режима работы **соответствующему отопительному контуру** выбирается через код "d8" в группе "**Отопит. контур...**":

- Код "d8:1": переключение через вход DE1
- Код "d8:2": переключение через вход DE2
- Код "d8:3": переключение через вход DE3

Влияние переключения режимов работы устанавливается через кодовый адрес "d5" в группе "**Отопит. контур...**".

Длительность переключения

- Контакт замкнут постоянно: Переключение активно, пока контакт остается замкнутым.
- Кратковременное замыкание контакта кнопкой: Переключение активно в течение времени, настроенного в кодовом адресе "F2" в группе "**Отопит. контур...**".

Время работы циркуляционного насоса ГВС при кратковременном режиме работы

Циркуляционный насос ГВС включается посредством замыкания контакта на DE1 или DE2 или DE3 с помощью кнопки. Время работы настраивается через кодовый адрес "3d" в группе "**Общие параметры**".

Модуль расширения EA1, № заказа 7452 091 (продолжение)

Аналоговый вход 0 – 10 В

Подключение к входам 0 – 10 В обеспечивает дополнительное заданное значение температуры котловой воды:

0 – 1 В рассматривается как "без указания заданного значения температуры котловой воды".

Указание

Между кабелем заземления и отрицательным полюсом источника питания, предоставляемого заказчиком, должна быть обеспечена гальваническая развязка.

Выход 157

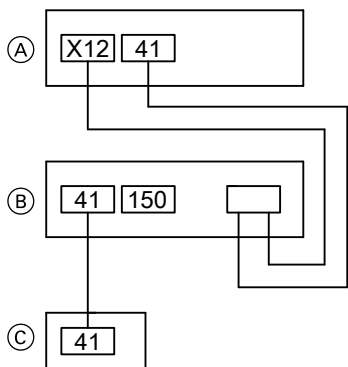
Подключение устройства подачи сигнала общей неисправности

Кодовый адрес "1E" в группе "Общие параметры":

- "1E:0" \triangleq запрос температуры настраивается в диапазоне 0 - 100 °C
 - 1 В \triangleq 10 °C изменение заданного значения
 - 10 В \triangleq 100 °C изменение заданного значения
- "1E:1" \triangleq запрос температуры настраивается в диапазоне 30 - 120 °C
 - 1 В \triangleq 30 °C изменение заданного значения
 - 10 В \triangleq 120 °C изменение заданного значения

Учитывать кодовый адрес "36" в группе "Общие параметры".

Внешний модуль расширения H5, № заказа 7199 249



- (A) Vitotronic
- (B) Внешний модуль расширения H5
- (C) Горелка

Подключения к штекеру 150 :

- Внешняя блокировка горелки
- Внешние предохранительные устройства
- Временный режим работы горелки
- Заслонка дымохода

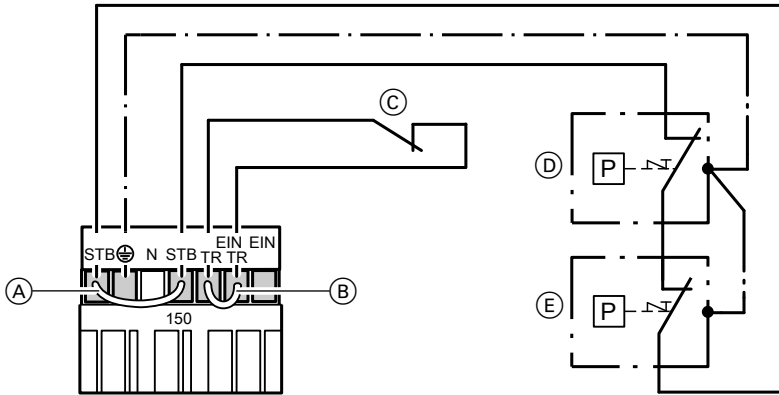


Внимание

Наличие потенциала на контактах может привести к короткому замыканию или замыканию фазы. Внешние подключения должны быть **беспотенциальными**.

Внешний модуль расширения Н5, № заказа 7199 249 (продолжение)

Штекер 150 **должен** оставаться вставленным, даже если подключение не производится.



- (A) Перемычка "STB" – "STB"
- (B) Перемычка "TR" – "ВКЛ/TR"
- (C) Внешняя блокировка горелки (беспотенциальный контакт)

- (D) Ограничитель минимального давления
- (E) Дополнительные внешние предохранительные устройства

Внешняя блокировка горелки

1. Снять перемычку "TR" – "ВКЛ/TR".
2. Подключить беспотенциальный контакт.
При размыкании контакта происходит безаварийное отключение горелки.



Внимание

Подключение внешних контроллеров может привести к повреждению водогрейного котла.

Подключать к клеммам только приборы для защитного отключения, например, термореле.

При отключении защита отопительной установки от замерзания **отсутствует**, а температура котловой воды в водогрейном котле не поддерживается на нижнем уровне.

Внешний модуль расширения H5, № заказа 7199 249 (продолжение)

Внешние предохранительные устройства

1. Снять перемычку "STB" – "STB".
2. Подключить внешние предохранительные устройства последовательно.

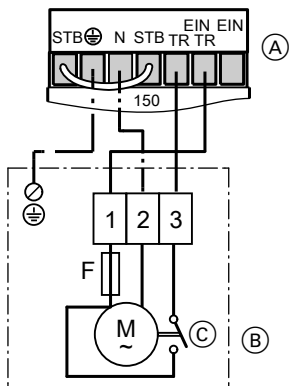
Временный режим (1-я ступень горелки)

Установить перемычку "TR" – "ВКЛ/
TR" на "TR" – "ВКЛ".

Заслонка дымохода с электроприводом

№ заказа:

- 9586 971 - 975
- 9589 074
- 9542 627



- (A) Штекер 150
- (B) Электромотор заслонки дымохода
- (C) Концевой выключатель

При подключении извлеките перемычку "TR – ВКЛ/TR".

Внешний модуль расширения Н5, № заказа 7199 249 (продолжение)

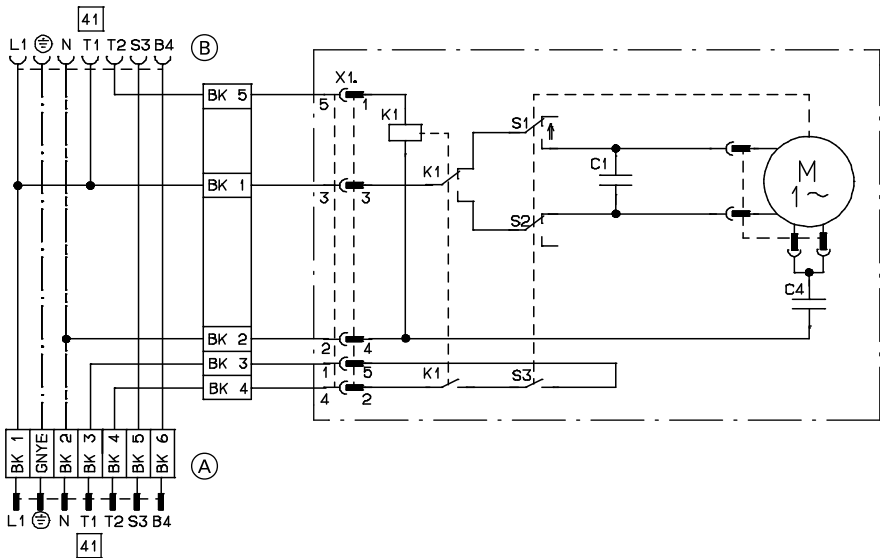
Проверка функционирования

Горелка может начать работу только после того, как заслонка дымохода открыла 90% поперечного сечения трубы и включила концевой выключатель.

Функционирование выключателя может быть проверено измерением напряжения:

- Заслонка дымохода закрыта (выключатель разомкнут): нет напряжения на клемме 3.
- Заслонка дымохода открыта (выключатель замкнут): – напряжение на клемме 3

Регулятор тяги Vitoair, № заказа: 7338 725, 7339 703



Ⓐ К горелке

Ⓑ К контроллеру

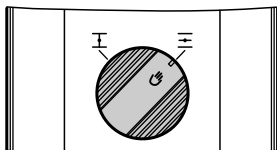
Цветовой код согласно DIN IEC 60757

BK черная



GN/YE зелено-желтая

Регулятор тяги Vitoair, № заказа: 7338 725,... (продолжение)


Функциональная проверка



Нажать поворотную ручку на двигателе и одновременно повернуть ее в среднее положение.

- Деблокировка горелки на контроллере ⇒ поворотная ручка должна двигаться в направлении "".
- Остановка горелки ⇒ поворотная ручка должна двигаться в направлении "".

Работа в аварийном режиме

Нажать поворотную ручку на двигателе и повернуть вправо до упора, пройдя через положение "".

Тип KO1B

Заказ деталей

Необходимы следующие данные:

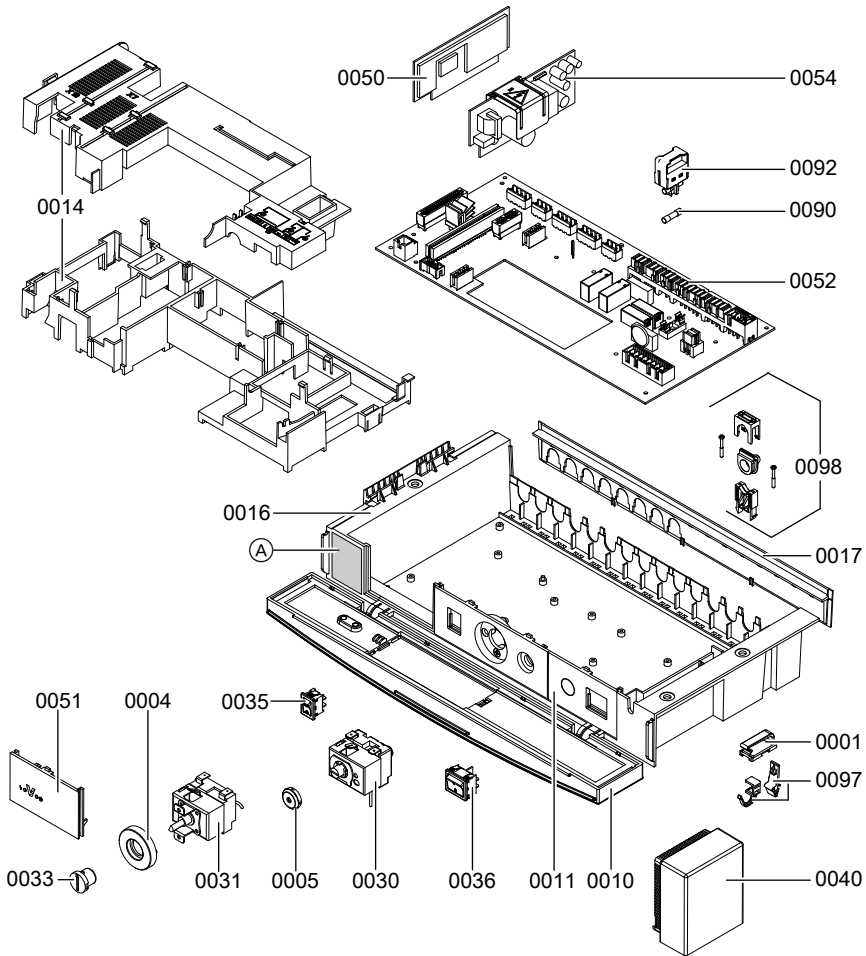
- Заводской номер (см. фирменную табличку (A))
- Номер позиции детали (из этой спецификации)

Стандартные детали можно приобрести через местную торговую сеть.

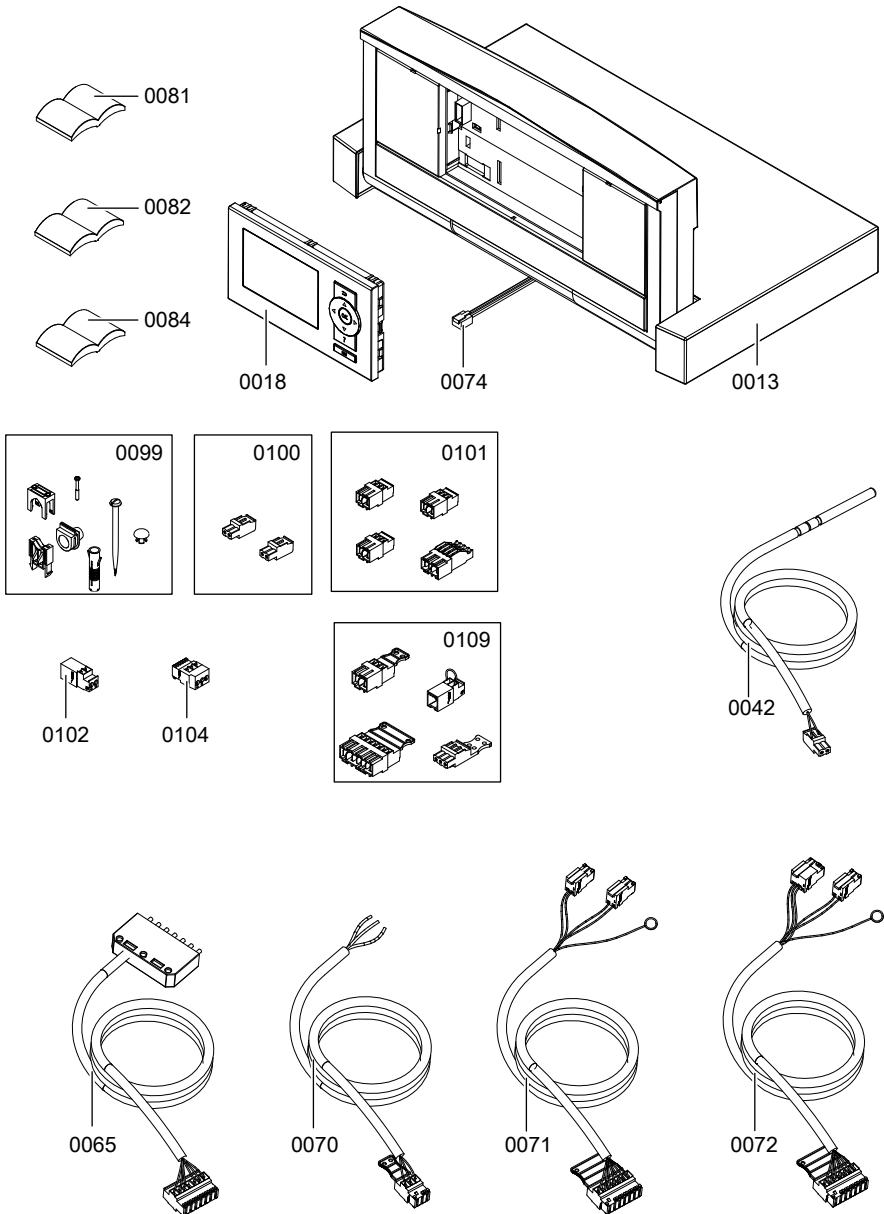
Детали

- | | |
|--|---|
| 0001 Скоба для крепления кабеля | 0065 Кабель подключения горелки со штекером [41] (для водогрейного котла с вентиляторной жидкотопливной/газовой горелкой) |
| 0004 Упорный диск для терморегулятора | 0070 Кабель подключения к сети со штекером [40] |
| 0005 Заглушка для защитного ограничителя температуры | 0071 Пятижильный кабель подключения горелки со штекером [41] (для водогрейного котла с системой розжига периодического действия) |
| 0010 Лицевая декоративная крышка | 0072 Шестижильный кабель подключения горелки со штекером [41] (для водогрейного котла с системой розжига периодического действия) |
| 0011 Нижняя фронтальная панель справа | 0074 Соединительный кабель |
| 0013 Верхняя часть корпуса (выдвижной отсек) | 0081 Инструкция по эксплуатации |
| 0014 Крышка платы в сборе | 0082 Краткая инструкция по эксплуатации |
| 0016 Нижняя часть корпуса | 0084 Руководство по монтажу и сервисному обслуживанию |
| 0017 Задняя крышка | 0090 Предохранитель Т6,3 А, 250 В~ |
| 0018 Панель управления | 0092 Держатель предохранителя |
| 0030 Защитный ограничитель температуры | 0097 Фиксатор |
| 0031 Терморегулятор | 0098 Крепления для разгрузки от натяжения и кабельные проходы |
| 0033 Ручка настройки терморегулятора | 0099 Крепежные винты в отдельной упаковке |
| 0035 Клавиша, 1-полюсная (контрольная клавиша "TÜV") | 0100 Штекеры для датчиков (5 шт.) и штекеры для KM-BUS (2 шт.) |
| 0036 Переключатель, 2-полюсный (сетевой выключатель) | 0101 Штекеры для насосов (3 шт.) и штекер [96] |
| 0040 Датчик наружной температуры | 0102 Штекеры "X12" (3 шт.) |
| 0042 Датчик температуры со штекером | 0104 Штекеры подключения к сети [40] (3 шт.) |
| 0050 Электронная плата | 0109 Штекеры горелки [41], [90], [151] и [191] |
| 0051 Плата Optolink | |
| 0052 монтажная плата | |
| 0054 Плата блока питания | |

Тип КО1В (продолжение)



Тип КО1В (продолжение)



Тип KO2B

Заказ деталей

Необходимы следующие данные:

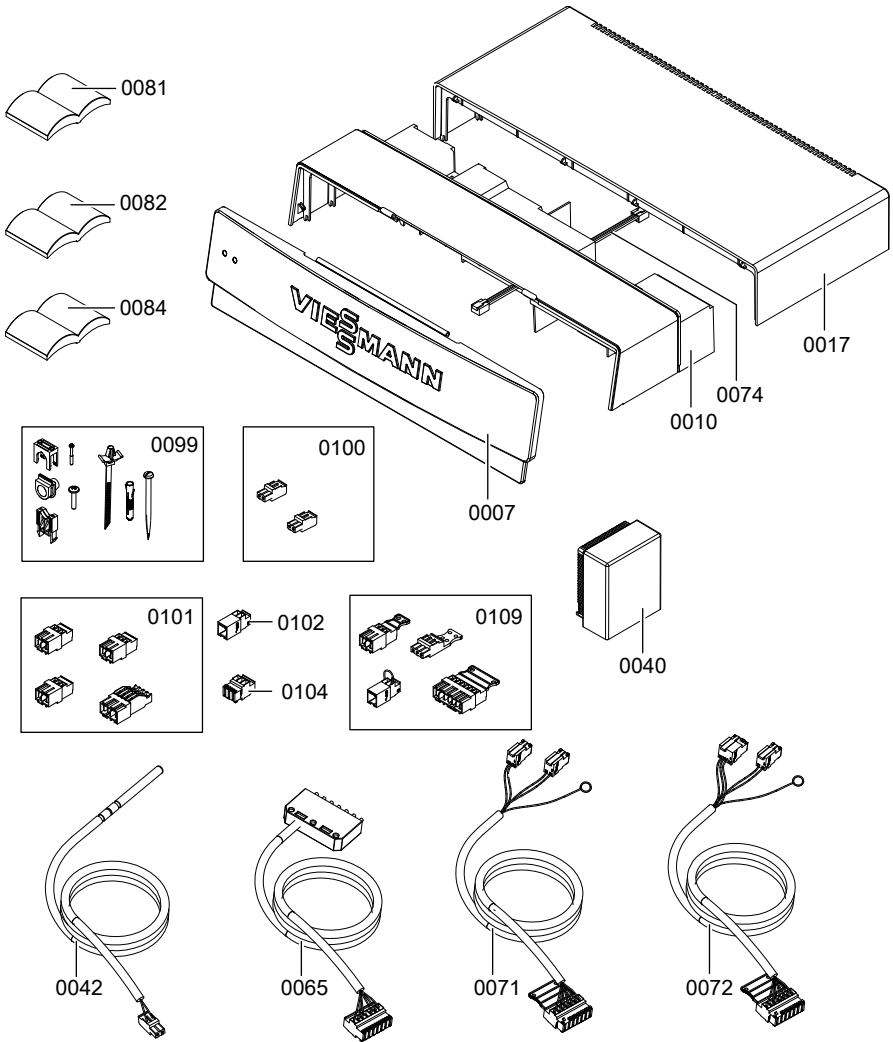
- Заводской номер (см. фирменную табличку (A))
- Номер позиции детали (из этой спецификации)

Стандартные детали можно приобрести через местную торговую сеть.

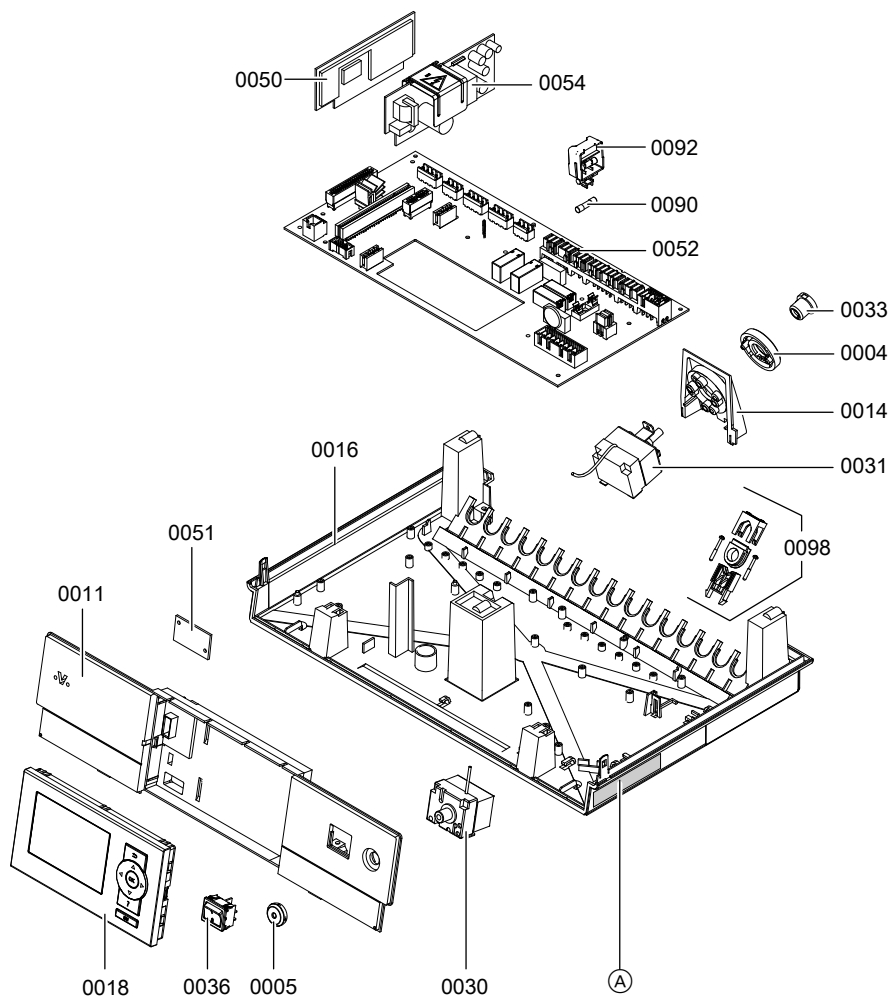
Детали

- | | |
|--|--|
| <p>0004 Упорный диск для терморегулятора</p> <p>0005 Заглушка для защитного ограничителя температуры</p> <p>0007 Лицевая декоративная крышка</p> <p>0010 Верхняя часть корпуса</p> <p>0011 Фронтальная панель</p> <p>0014 Держатель терморегулятора</p> <p>0016 Нижняя часть корпуса</p> <p>0017 Верхняя часть корпуса сзади</p> <p>0018 Панель управления</p> <p>0030 Защитный ограничитель температуры</p> <p>0031 Терморегулятор</p> <p>0033 Ручка настройки терморегулятора</p> <p>0036 Переключатель, 2-полюсный (сетевой выключатель)</p> <p>0040 Датчик наружной температуры</p> <p>0042 Датчик температуры со штекером</p> <p>0050 Электронная плата</p> <p>0051 Плата Optolink</p> <p>0052 монтажная плата</p> <p>0054 Плата блока питания</p> <p>0065 Кабель подключения горелки со штекером [41] (для водогрейного котла с вентиляторной жидкотопливной/газовой горелкой)</p> | <p>0071 Пятижильный кабель подключения горелки со штекером [41] (для водогрейного котла с системой розжига периодического действия)</p> <p>0072 Шестижильный кабель подключения горелки со штекером [41] (для водогрейного котла с системой розжига периодического действия)</p> <p>0074 Соединительный кабель</p> <p>0081 Инструкция по эксплуатации</p> <p>0082 Краткая инструкция по эксплуатации</p> <p>0084 Руководство по монтажу и сервисному обслуживанию</p> <p>0090 Предохранитель Т6,3 А, 250 В~</p> <p>0092 Держатель предохранителя</p> <p>0098 Крепления для разгрузки от натяжения и кабельные проходы</p> <p>0099 Крепежные винты в отдельной упаковке</p> <p>0100 Штекеры для датчиков (5 шт.) и штекеры для KM-BUS (2 шт.)</p> <p>0101 Штекеры для насосов (3 шт.) и штекер [96]</p> <p>0102 Штекеры "X12" (3 шт.)</p> <p>0104 Штекеры подключения к сети [40] (3 шт.)</p> <p>0109 Штекеры горелки [41], [90], [151] и [191]</p> |
|--|--|

Тип КО2В (продолжение)



Тип КО2В (продолжение)



Технические данные

Номинальное напряжение	230 В~
Номинальная частота	50 Гц
Номинальный ток	6 А~
Потребляемая мощность	5 Вт
Класс защиты	I
Вид защиты	IP 20 D согласно EN 60 529, обеспечить при монтаже/ демонтаже
Принцип действия	тип 1 В согласно EN 60730-1
Допустимая темп. окруж. среды	
■ в режиме эксплуатации	от 0 до +40 °С Использование в жилых помещениях и в котельных (при нормальных условиях окружающей среды)
■ при хранении и транспортировке	от -20 до +65 °С
Номинальная нагрузка релейных выходов при 230 В~:	
20 Насос отопительного контура	4 (2) А~*2
21 Насос загрузки емкостного водонагревателя	4 (2) А~*2
28 Циркуляционный насос ГВС	4 (2) А~*2
41 Штекер горелки	4 (2) А~
90 Штекер горелки (двухступенчатой)	1 (0,5) А~
90 Штекер горелки (модулируемой)	0,1 (0,05) А~
Всего	макс. 6 А~

Настройки и оборудование

Отметить измененную функцию крестиком.

Функция в состоянии при поставке	Измененная функция
Защитный ограничитель температуры настроен на 110 °С	<input type="checkbox"/> Перенастроен на°С
Терморегулятор настроен на 75 °С	<input type="checkbox"/> Перенастроен на°С
Устройство дист. управления Контроллер без устройства дистанционного управления	С устройством дист. управления <input type="checkbox"/> Vitotrol 200 на отопит. контуре 1 <input type="checkbox"/> Vitotrol 200 на отопит. контуре 2 <input type="checkbox"/> Vitotrol 200 на отопит. контуре 3 <input type="checkbox"/> Vitotrol 300 на отопит. контуре 1 <input type="checkbox"/> Vitotrol 300 на отопит. контуре 2 <input type="checkbox"/> Vitotrol 300 на отопит. контуре 3
Электронный ограничитель максимальной температуры ■ Отопит. контур 1 74 °С ■ Отопит. контур 2 74 °С ■ Отопит. контур 3 74 °С Электронный ограничитель минимальной температуры ■ Отопит. контур 1 20 °С ■ Отопит. контур 2 20 °С ■ Отопит. контур 3 20 °С	<input type="checkbox"/> Перенастроен на°С <input type="checkbox"/> Перенастроен на°С <input type="checkbox"/> Перенастроен на°С <input type="checkbox"/> Перенастроен на°С <input type="checkbox"/> Перенастроен на°С <input type="checkbox"/> Перенастроен на°С
Кривые отопления ■ Наклон = 1,4 ■ Уровень = 0 ■ Разность температур 8 К	Кривые отопления для: <input type="checkbox"/> Отопительный контур 1 Перенастроен на - наклон - уровень <input type="checkbox"/> Отопительный контур 2 Перенастроен на - наклон - уровень <input type="checkbox"/> Отопительный контур 3 Перенастроен на - наклон - уровень <input type="checkbox"/> Перенастроен наК

Настройки и оборудование (продолжение)

Функция в состоянии при поставке	Измененная функция
<p>Насосы отопит. контуров В режиме "Отопление и ГВС" циркуляционные насосы отопительных контуров выключаются, если наружная температура превысит заданную температуру помещения более чем на 1 К.</p> <p>В режиме "Только ГВС":</p> <ul style="list-style-type: none"> ■ Насосы отопительных контуров включаются только при опасности замерзания. ■ Подключенные смесители остаются закрытыми (при опасности замерзания переходят в режим регулирования). 	<ul style="list-style-type: none"> <input type="checkbox"/> Насос отопительного контура 1 остается включенным. <input type="checkbox"/> Насос отопительного контура 2 остается включенным. <input type="checkbox"/> Насос отопительного контура 3 остается включенным. <input type="checkbox"/> Насосы отопительных контуров отключаются до достижения заданного значения температуры помещения. <input type="checkbox"/> Насосы отопительных контуров переключаются в соответствии с кодовым адресом "b5". <input type="checkbox"/> Насосы отопительных контуров со смесителем отключаются, если смеситель был закрыт более 12 минут.
<p>Отопительный контур 1 Режим отопления/пониженный режим погодозависимая теплогенерация</p>	<ul style="list-style-type: none"> <input type="checkbox"/> Режим отопления: погодозависимая теплогенерация, пониж. режим: управление по температуре помещения <input type="checkbox"/> Режим отопления: с управлением по температуре помещения, пониж. режим: погодозависимая теплогенерация <input type="checkbox"/> Режим отопления/ пониж. режим: управление по температуре помещения
<p>Отопительный контур 2 Режим отопления/пониженный режим погодозависимая теплогенерация</p>	<ul style="list-style-type: none"> <input type="checkbox"/> Режим отопления: погодозависимая теплогенерация, пониж. режим: управление по температуре помещения <input type="checkbox"/> Режим отопления: с управлением по температуре помещения, пониж. режим: погодозависимая теплогенерация <input type="checkbox"/> Режим отопления/ пониж. режим: управление по температуре помещения



Настройки и оборудование (продолжение)

Функция в состоянии при поставке	Измененная функция
<p>Отопительный контур 3 Режим отопления/пониженный режим погодозависимая теплогенерация</p>	<p><input type="checkbox"/> Режим отопления: погодозависимая теплогенерация, пониж. режим: управление по температуре помещения</p> <p><input type="checkbox"/> Режим отопления: с управлением по температуре помещения, пониж. режим: погодозависимая теплогенерация</p> <p><input type="checkbox"/> Режим отопления/ пониж. режим: управление по температуре помещения</p>
<p>Защита от замерзания Защита от замерзания активна от 1 °С</p>	<p><input type="checkbox"/> Защита от замерзания для отопительного контура 1 деактивирована.</p> <p><input type="checkbox"/> Защита от замерзания для отопительного контура 2 деактивирована.</p> <p><input type="checkbox"/> Защита от замерзания для отопительного контура 3 деактивирована.</p> <p><input type="checkbox"/> Защита от замерзания для отопительного контура 1 перенастроена на °С</p> <p><input type="checkbox"/> Защита от замерзания для отопительного контура 2 перенастроена на °С</p> <p><input type="checkbox"/> Защита от замерзания для отопительного контура 3 перенастроена на °С</p>
<p>Гистерезис переключения Гистерезис переключения для горелки составляет 4 К</p>	<p><input type="checkbox"/> Функция ERB50</p> <p><input type="checkbox"/> Функция ERB80</p>
<p>Отопительная установка с приготовлением горячей воды:</p> <ul style="list-style-type: none"> ■ Приготовление горячей воды выполняется в течение настроенных циклов активации приготовления горячей воды. 	

Настройки и оборудование (продолжение)

Функция в состоянии при поставке	Измененная функция
<ul style="list-style-type: none"> ■ С приоритетным включением емкостного водонагревателя ■ Температура в контуре ГВС настраивается в диапазоне 10 - 60 °С. ■ Насос загрузки емкостного водонагревателя включен, если температура котловой воды на 7 К превышает фактическое значение температуры воды в контуре ГВС. ■ После нагрева емкостного водонагревателя насос загрузки емкостного водонагревателя работает еще 10 мин. ■ Без адаптивной регулировки емкостного водонагревателя. ■ Циркуляционный насос ГВС включен только при активированном нагреве емкостного водонагревателя. ■ Без дополнительной функции для приготовления горячей воды 	<ul style="list-style-type: none"> <input type="checkbox"/> Без приоритетного включения емкостного водонагревателя <input type="checkbox"/> Температура в контуре ГВС настраивается в диапазоне 10 - 95 °С. <input type="checkbox"/> Насос включается сразу. <input type="checkbox"/> При нагреве емкостного водонагревателя насос загрузки емкостного водонагревателя выключается при достижении заданного значения температуры воды в контуре ГВС. <input type="checkbox"/> С адаптивной регулировкой емкостного водонагревателя. <input type="checkbox"/> Циркуляционный насос ГВС включается по временной программе. <input type="checkbox"/> С дополнительной функцией для приготовления горячей воды, ввод 2-го заданного значения°С.
	<p>Подключенные принадлежности</p> <ul style="list-style-type: none"> <input type="checkbox"/> Комплект привода смесителя для отопительного контура со смесителем, отопительный контур 2 <input type="checkbox"/> Комплект привода смесителя для отопительного контура со смесителем, отопительный контур 3 <input type="checkbox"/> Концентратор шины КМ <input type="checkbox"/> Приемник сигналов точного времени <input type="checkbox"/> Датчик температуры уходящих газов



Настройки и оборудование (продолжение)

Функция в состоянии при поставке	Измененная функция
	<input type="checkbox"/> Термореле системы внутриспольного отопления <input type="checkbox"/> Модуль управления гелиоустановкой, тип SM1 <input type="checkbox"/> Vitosolic <input type="checkbox"/> Vitocom 100 <input type="checkbox"/> Vitocom 200 <input type="checkbox"/> Vitocom 300 <input type="checkbox"/> Vitohome 300 <input type="checkbox"/> Модуль расширения для двухступенчатой/модулируемой горелки <input type="checkbox"/> Vitoair <input type="checkbox"/> Заслонка дымохода с электроприводом <input type="checkbox"/> Модуль расширения EA1 <input type="checkbox"/> Внешний модуль расширения H5

Предметный указатель

- L**
 LON.....61
 ■ контроль неисправностей.....62
 ■ настройка номера абонента.....61
 ■ проверка абонентов.....62
- V**
 Vitoair.....163
 Vitocom 200.....61
 Vitosolic.....99
 Vitotronic 200-H.....61
- A**
 Автоматический режим.....97
 Адаптивный нагрев емкостного водо-
 нагревателя.....100
- B**
 Ввод в эксплуатацию.....54
 Внешнее включение горелки.....38
 Внешний запрос.....39
 ■ через вход 0 – 10 В.....41
 Внешний модуль расширения H5. 160
 Внешняя блокировка.....41
 Временная программа
 ■ отопление помещений.....88
 ■ приготовление горячей воды.....97
 Временный режим работы горелки 39
 Вызов меню обслуживания.....63
 Вызов сигнала неисправности.....68
 Выход из меню "Обслуживание".....63
- Г**
 Гистерезис переключения
 ■ зависящий от тепловой нагрузки.85
 ■ постоянный.....85
 Главный выключатель.....47
 Горелка
 ■ гистерезис переключения.....85
 Горелка без вентилятора.....45
- Д**
 Датчик наружной температуры.....151
 Датчик наружной температуры RF. 29
 Датчик температуры буферной емко-
 сти.....150
 Датчик температуры емкостного
 водонагревателя.....150
 Датчик температуры котла.....150
 Датчик температуры подающей маги-
 страли.....150
 Датчик температуры помещения. 150
 Датчик температуры уходящих
 газов.....151
 Динамика установки.....92
 Дополнительная функция для приго-
 товления горячей воды.....99
 Дополнительные переключения для
 приготовления горячей воды.....99
 Дополнительные переключения для
 регулирования температуры котла 85
- З**
 Заданная температура воды в кон-
 туре ГВС.....99
 Защита от замерзания.....92
 Защитный ограничитель темпера-
 туры
 ■ перенастройка.....31
 ■ проверка.....54
- И**
 Индикация неисправностей.....68
 История ошибок.....68
- К**
 Кабель для подключения к сети....47
 Квитирование индикации неисправ-
 ности
 ■ Vitotronic 300-K.....68
 Кодированный штекер котла.....30
 Коды неисправностей.....69

Предметный указатель (продолжение)

Комплект привода смесителя для
отопительного контура со смесите-
лем.....152
Конструктивные элементы.....149
Контроллер
■ открытие.....52
■ сборка.....50
Контроллер гелиоустановки.....99
Краткие вопросы.....64
Кривая отопления.....57

Л

Логическая схема насосов отопитель-
ных контуров.....89
Логическая функция насосов отопи-
тельного контура.....89

М

Многоквартирный жилой дом.....98
Модуль расширения EA1.....158
Модуль расширения для двухступен-
чатой/модулируемой горелки.....44
Модуль управления гелиоустанов-
кой.....99
Монтаж и подключение датчика
наружной температуры.....28

Н

Наклон кривой отопления.....60
Направление вращения электромо-
тора смесителя.....155
Наружная температура.....88
Насосы
■ выбег.....100
■ подключение.....36
Настройка времени.....55
Настройка даты.....55
Настройка заданной температуры
помещения.....58
Настройка кодовых адресов.....55
Настройки и оборудование.....172
Нормальная заданная температура
помещения.....59

О

Оборудование установки.....172
Одноквартирный жилой дом.....97
Опрос рабочих параметров
■ Vitotronic 300-K.....63

П

Память неисправностей.....68
Переключение языка.....55
Перенастройка терморегулятора...34
Платы.....28
Повышение пониженной темпера-
туры помещения.....94
Подключение горелки.....43
Подключение жидкотопливной/газо-
вой вентиляторной горелки.....43
Подключение к сети.....47
Пониженная заданная температура
помещения.....59
Пониженной температуры помеще-
ния, повышение.....94
Предохранитель.....149
Приготовление горячей воды...97, 99
Приоритетное включение.....88, 98
Приоритетное включение емкостного
водонагревателя.....88, 98, 110, 138
Проверка датчиков.....57
Проверка реле.....56

Р

Работа в аварийном режиме.....164
Разгрузка от натяжения.....29
Разность температур.....93
Расход топлива.....129
Регулирование температуры котла 84
Регулировка отопительных конту-
ров.....87
Регулировка температуры емкостного
водонагревателя.....97
Регулировка температуры подачи...93
Регулятор тяги Vitoair.....163

Предметный указатель (продолжение)

Режим кодирования 1	Температура помещения..... 88
■ вызов.....102	Термореле.....157
■ кодовые адреса.....103	Тест реле.....56
Режим кодирования 2	Технические данные.....171
■ вызов.....117	
■ кодовые адреса.....118	У
С	Уровень кривой отопления.....60
Сброс кодов.....102, 117	Устройство обработки неисправностей.....61
Сокращение времени нагрева.....95	
Спецификации деталей	Ф
■ тип КО2В.....168	Функция ERB50.....85
Спецификация деталей	Функция ERB80.....86
■ тип КО1В.....165	
Сушка бесшовного пола.....89	Ц
Схема электрических соединений 147	Циркуляционный насос ГВС.....99
Схемы отопительных установок.....9	
Схемы установок.....102	Э
Т	Экономная функция смесителя.....89
Телекоммуникационный модуль	Экономный режим.....89
LON.....61	Электрические подключения, обзор27
Температура воды в контуре ГВС. .88	Электропривод смесителя.....155

Указание относительно области действия инструкции

Заводской №:

7441800

7441802

ТОВ "Віссманн"
вул. Димитрова, 5 корп. 10-А
03680, м.Київ, Україна
тел. +38 044 4619841
факс. +38 044 4619843

Viessmann Group
ООО "Виссманн"
г. Москва
тел. +7 (495) 663 21 11
факс. +7 (495) 663 21 12
www.viessmann.ru